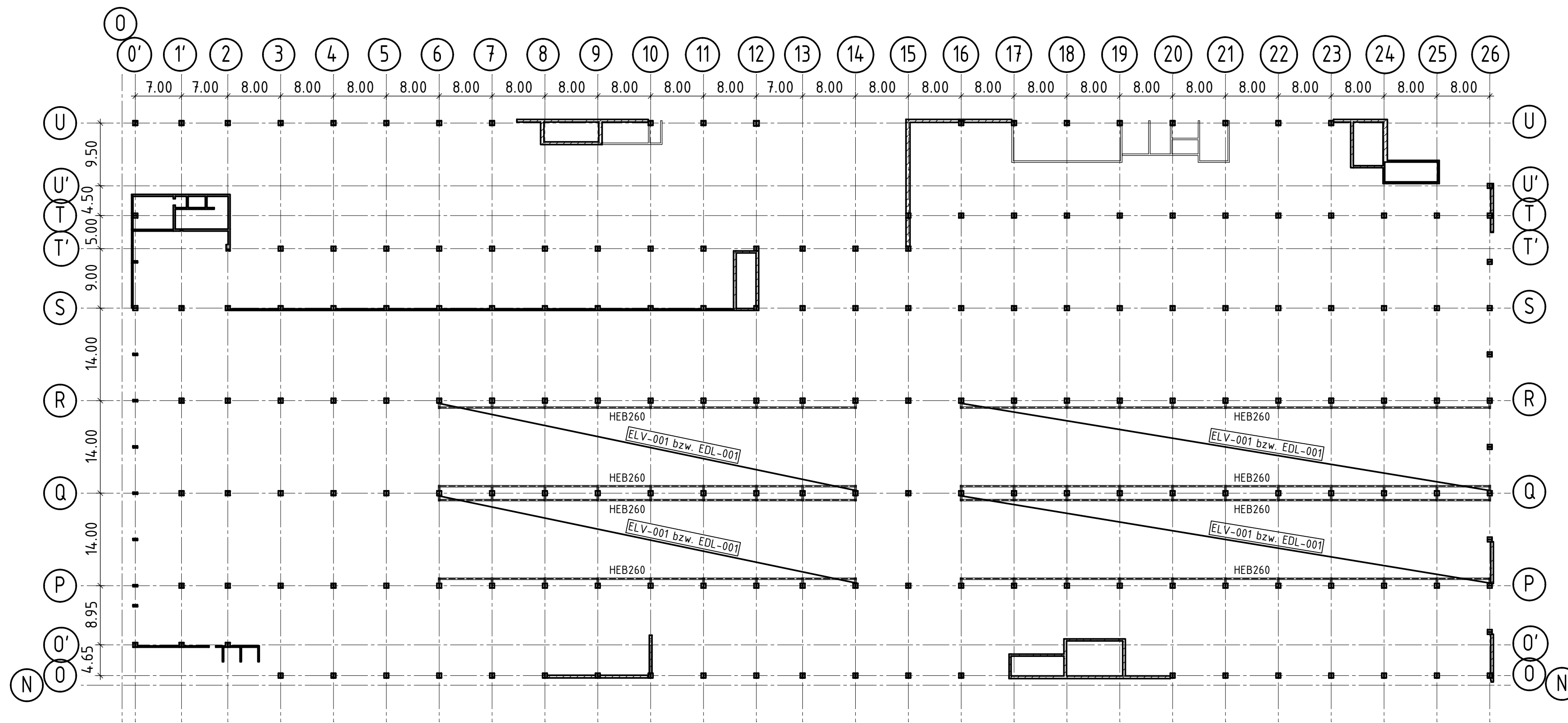


Positionsübersicht Kranbahn-/ Kätzbahnträger

Stat. Pos. (ELV-001 bzw. EDL-001)

Grundriss Ebene G0000; EG

M = 1500

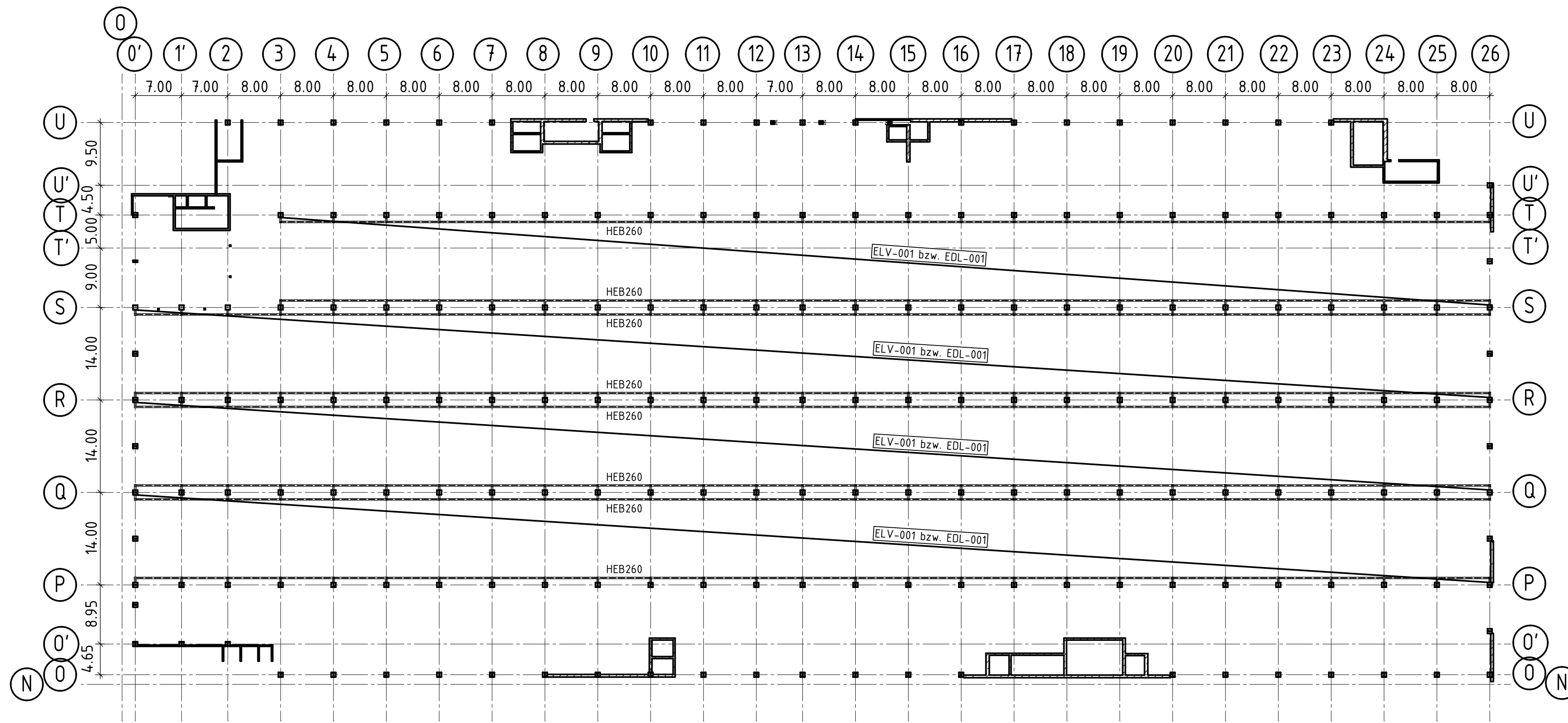


Positionsübersicht Kranbahn-/ Kätzbahnträger

Stat. Pos. (ELV-001 bzw. EDL-001)

Grundriss Ebene G0011; 1.OG

M = 1500

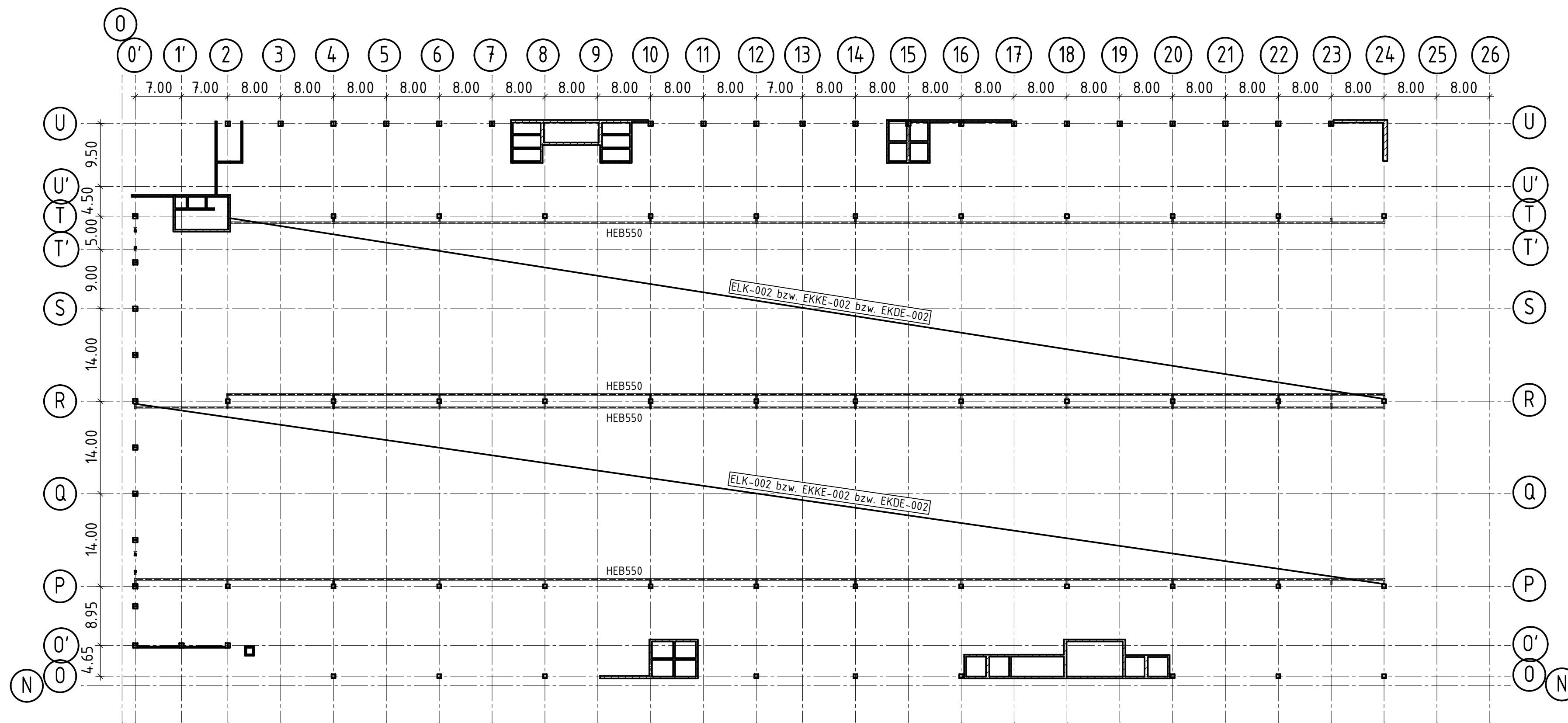


Positionsübersicht Kranbahn-/ Kätzbahnträger

Stat. Pos. (ELK-002 bzw. EKKE-002 bzw. EKDE-002)

Grundriss Ebene G0020

M = 1500

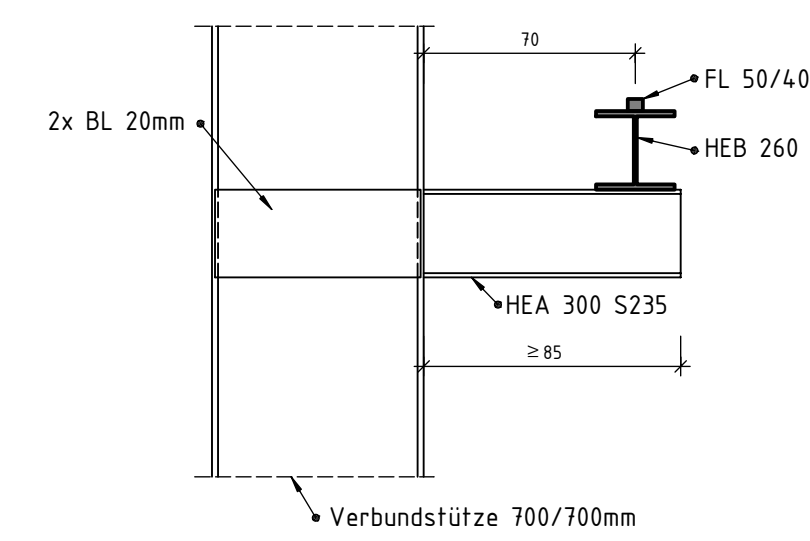


Detail Pos. ELV-001\_K01

EG/ 1. OG - Regelfall

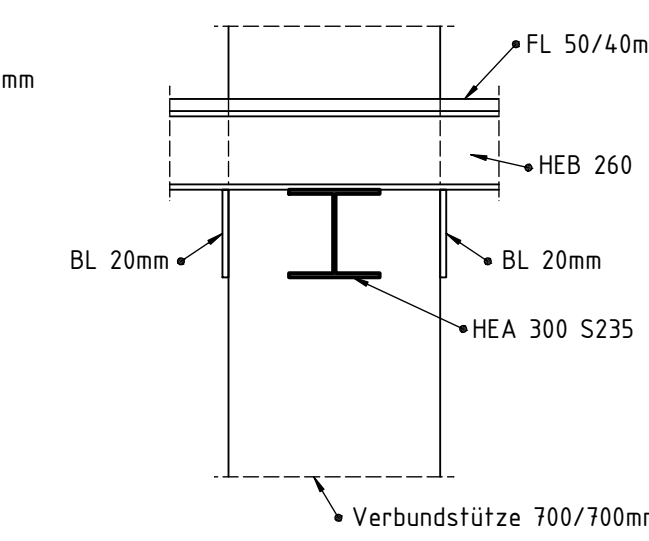
Seitenansicht

M = 1:25



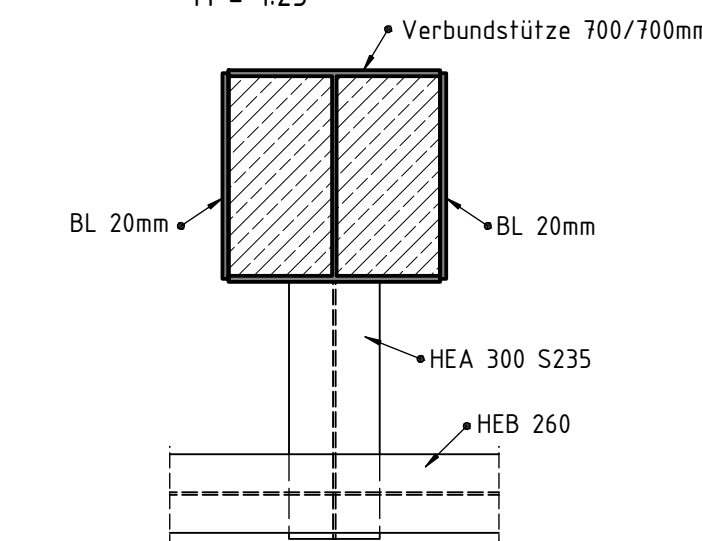
Vorderansicht

M = 1:25



Draufsicht

M = 1:25

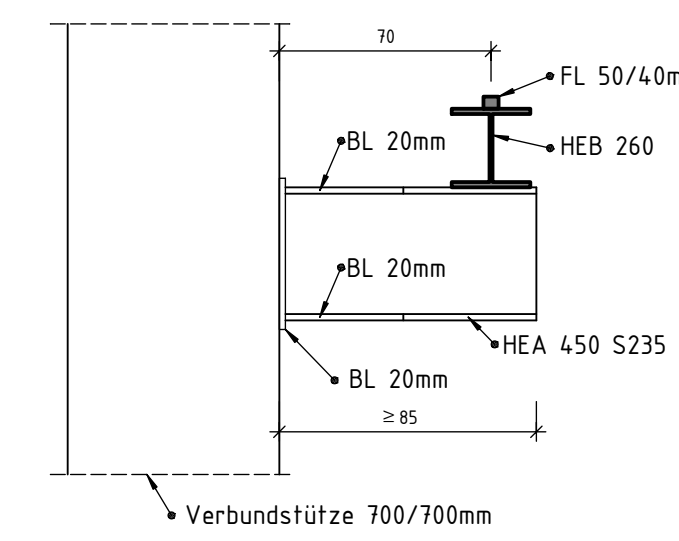


Detail Pos. ELV-001\_K02

EG/ 1. OG - Fassadenstütze

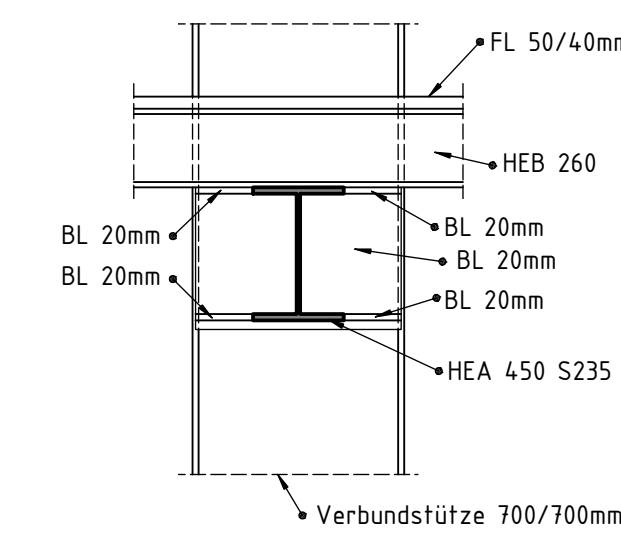
Seitenansicht

M = 1:25



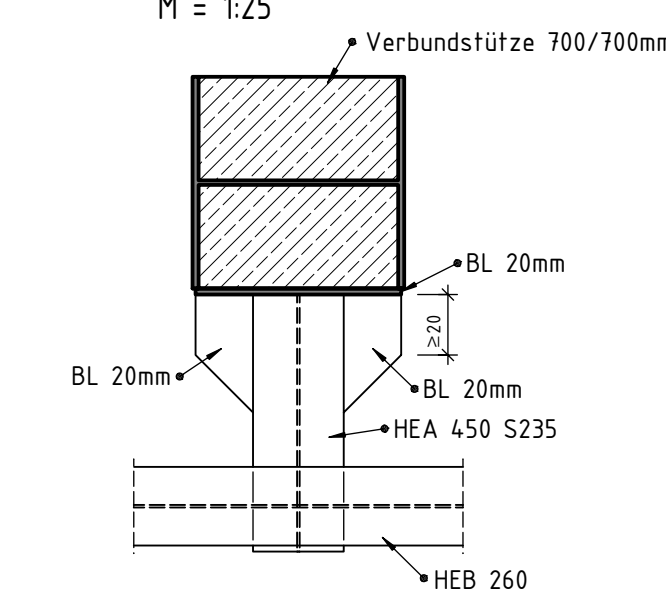
Vorderansicht

M = 1:25



Draufsicht

M = 1:25

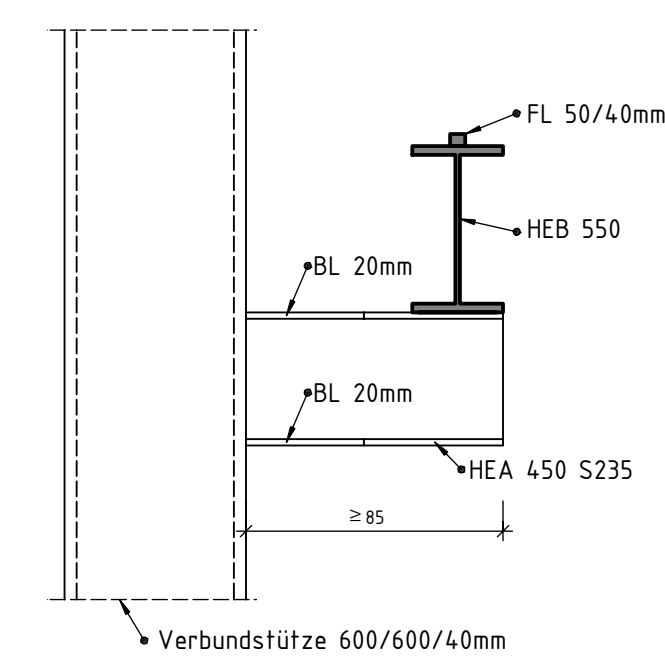


Detail Pos. ELK-002\_K0

EG/ 2. OG

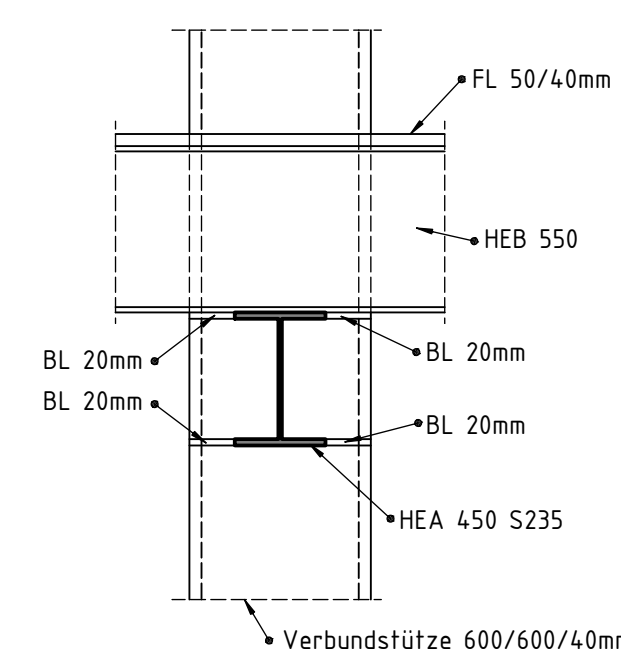
Seitenansicht

M = 1:25



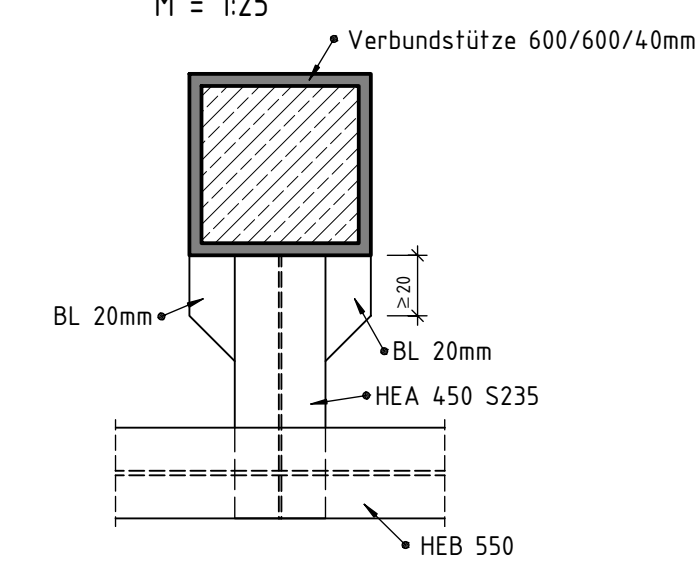
Vorderansicht

M = 1:25

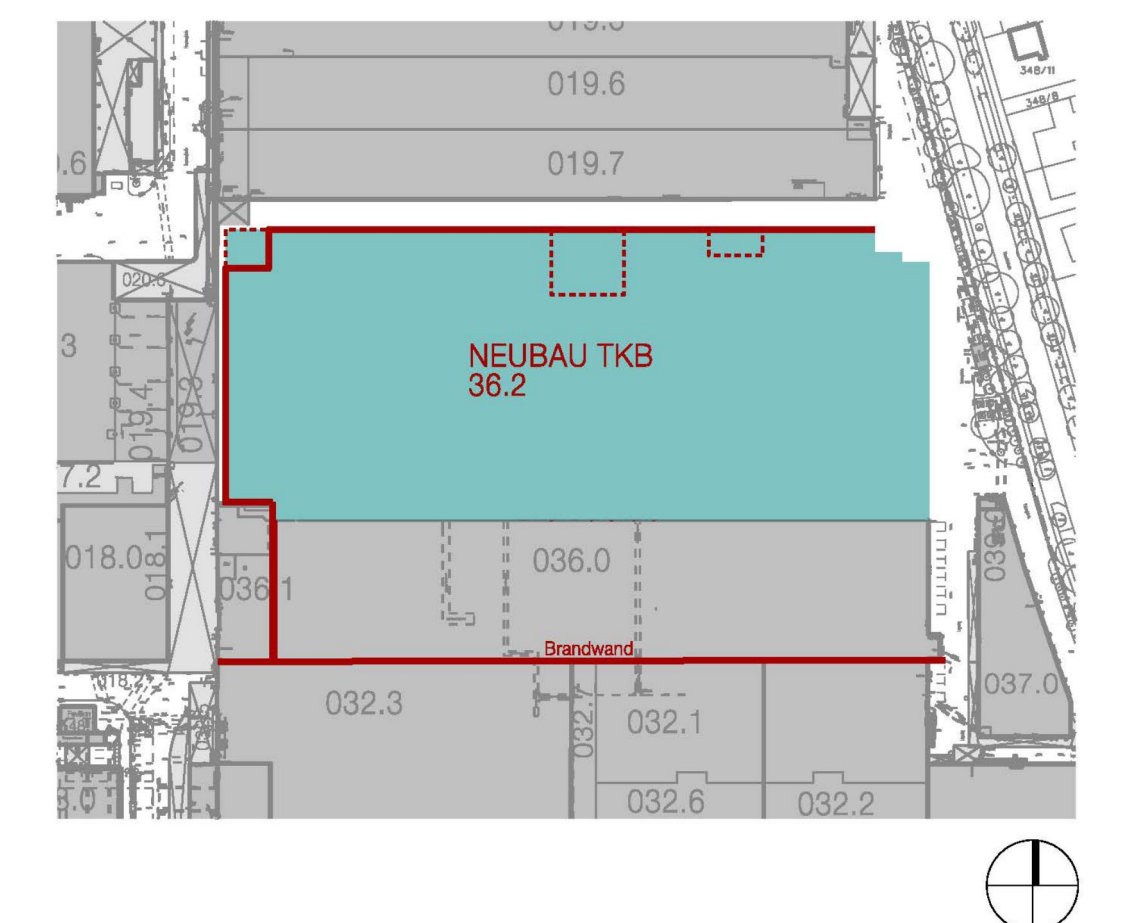


Draufsicht

M = 1:25



Index und Datum:	Bearbeiter:	Bezeichnung:
Plannummer:	BAU_EIN_01110_UEBER_BAUP_XXXXXXX_TP04_IBK_P093-Kranbahn...	Planindex:
Status:	V	Projektnummer:
Planinhalt:	Übersicht und Details Kranbahnträger	120084



Planverfasser:  
**KÖPPL INGENIEURE**  
 PLANUNG UND BERATUNG IM BAUWESEN GMBH  
 Steinbikstraße 1 • 83022 Rosenheim • Tel. 08031/2940-0  
 www.koeppl-ingenieure.de • mail@koeppl-ingenieure.de

Bauvorhaben:  
**Neubau TKB Geb. 36.2 (TP04)**  
 Werk 01.10 München

Bauherr:  
**BMW AG**  
 Bau und Energie

Abteilung: PA-2  
 Postanschrift: 80788 München  
 Telefon: 089 / 362 - 0



Planart:  
**Positionsplan**

Planinhalt:  
**Übersicht und Details Kranbahnträger**

Plannummer:	BAU_EIN_01110_UEBER_BAUP_XXXXXXX_TP04_IBK_P093-Kranbahn...	Index:	V	Status:	V
Erstellt:	Hirrlinger	Geprüft:	Riedl	Plangröße:	841x999
Maßstab:	1:500/25	Datum:	31.08.2022	Projektnummer:	120084
H/B = 841 / 999 (0.84m²)					Allplan 2020