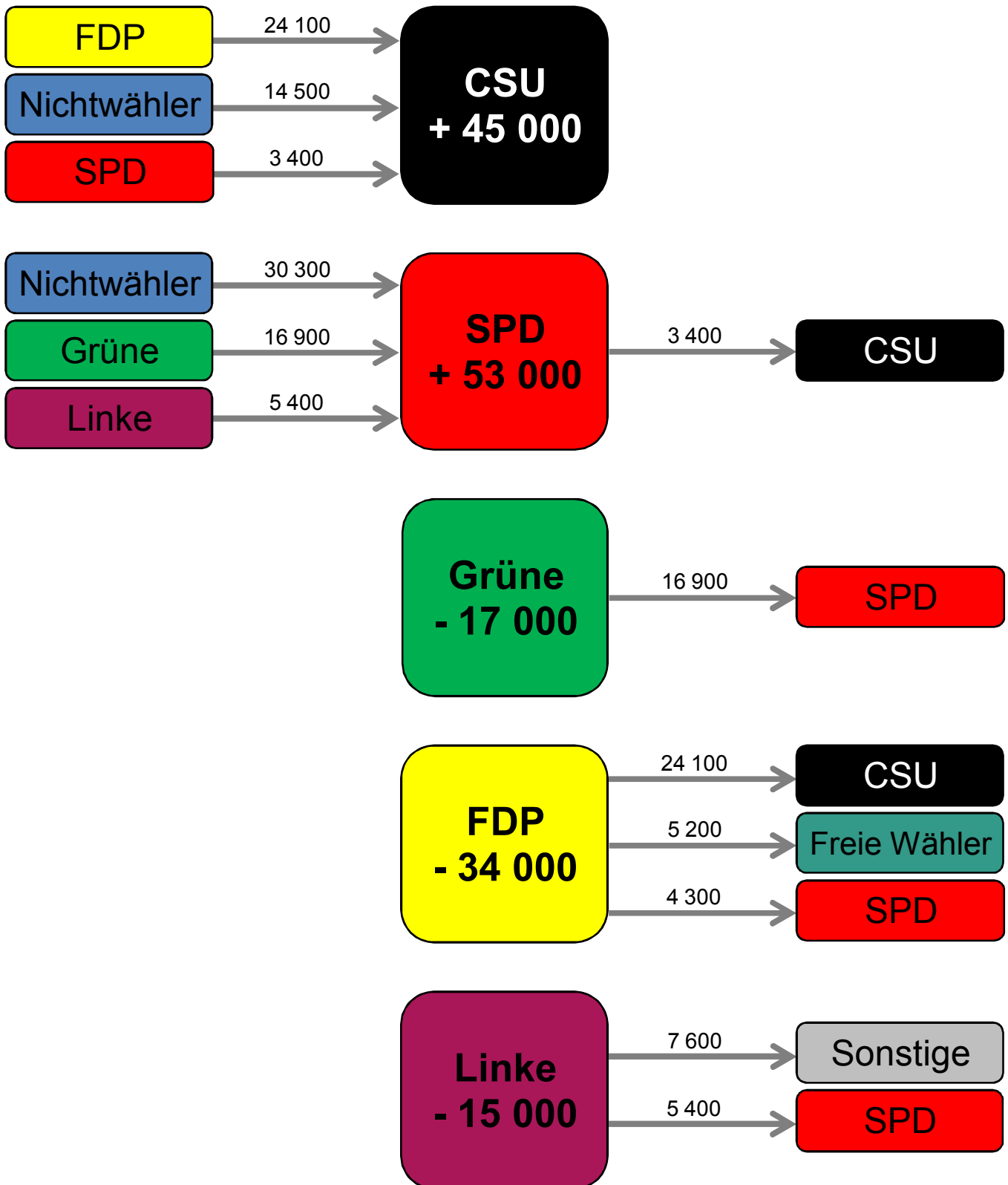


**Die wichtigsten Wanderungssalden auf einen Blick
im Vergleich der Landtagswahlen 2008 und 2013 in München
(Amtliches Endergebnis - Zweitstimmen)**



Lesebeispiele:

Die CSU hat 2013 im Vergleich zur Vorwahl 2008 rund 45 000 Wählerstimmen gewonnen, davon allein 24 100 Stimmen von der FDP.

Die FDP hat 2013 im Vergleich zur Vorwahl 2008 rund 34 000 Wählerstimmen verloren, davon allein 24 100 Stimmen an die CSU.