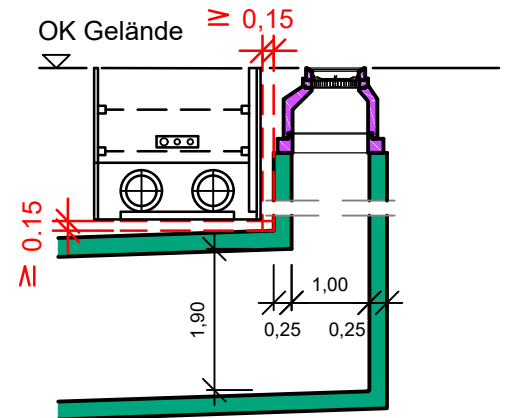
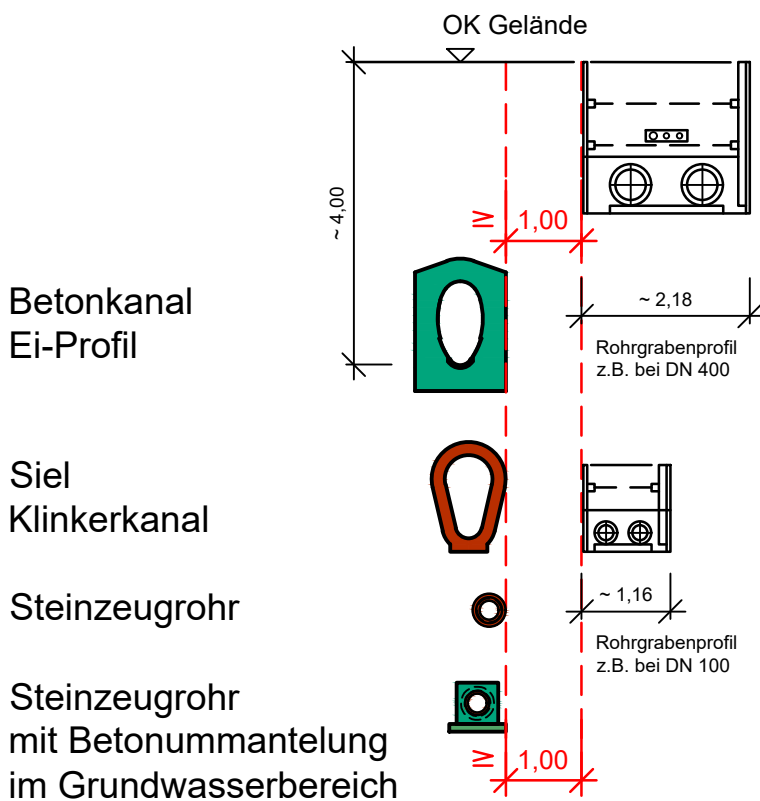


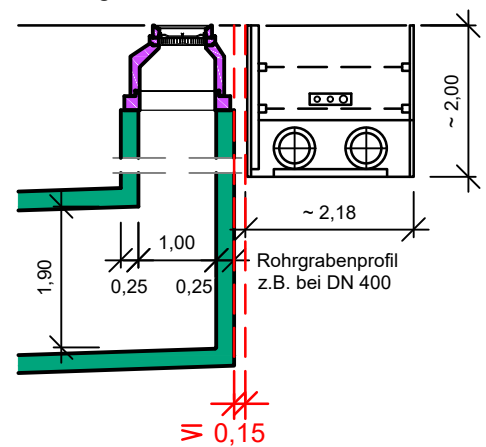
Richtwerte für die Verlegung von Fernwärmetrassen im Bereich vorhandener Kanäle

Lichter Mindestabstand bei
paralleler Verlegung 1,00 m

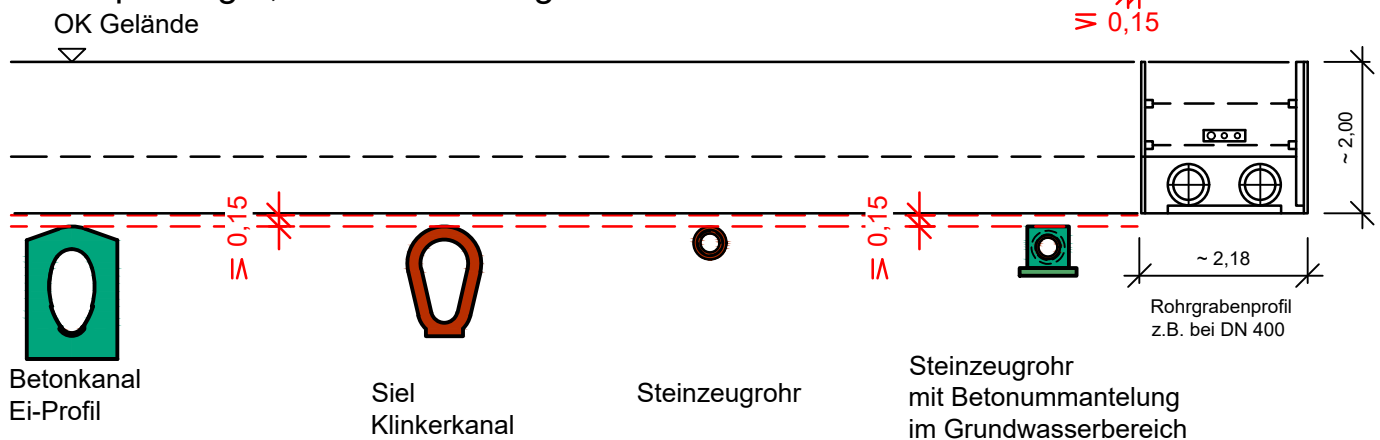
Lichter Mindestabstand bei
Einsteigschächten 0,15 m
Querung der Kammer selbsttragend



Einsteigschacht/
Einsteigschacht mit Kammer



Lichter Mindestabstand bei
Kanalquerung 0,15 m - selbsttragend



Systemzeichnung nicht maßstäblich

Stand: September 2023