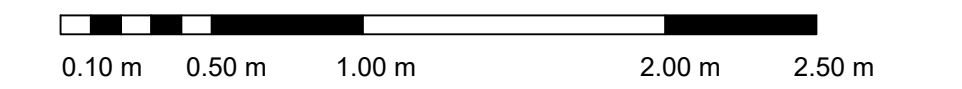


# Einsteigschacht mit BEGU-Schachtabdeckung Ø 625 mm und Übergangsplatte für Beton- und Rohrkanäle

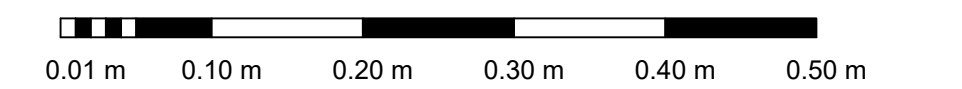
Mindestanforderung - Betoneigenschaften  
siehe **ZTV-Kanalbau Mü**  
aktuelle Fassung

**Achtung:**  
Bei Hinweisen auf  
Regelzeichnungen (RZ) ist immer der  
**Index neuester Stand** zu verwenden.

Maßstab 1 : 25

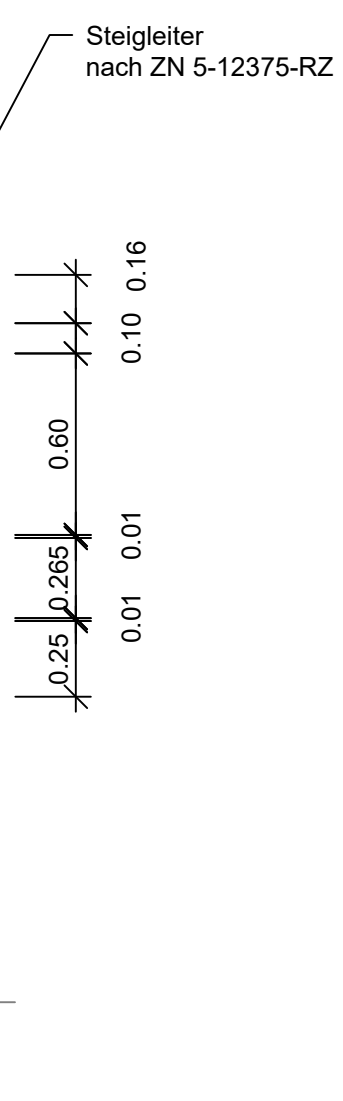
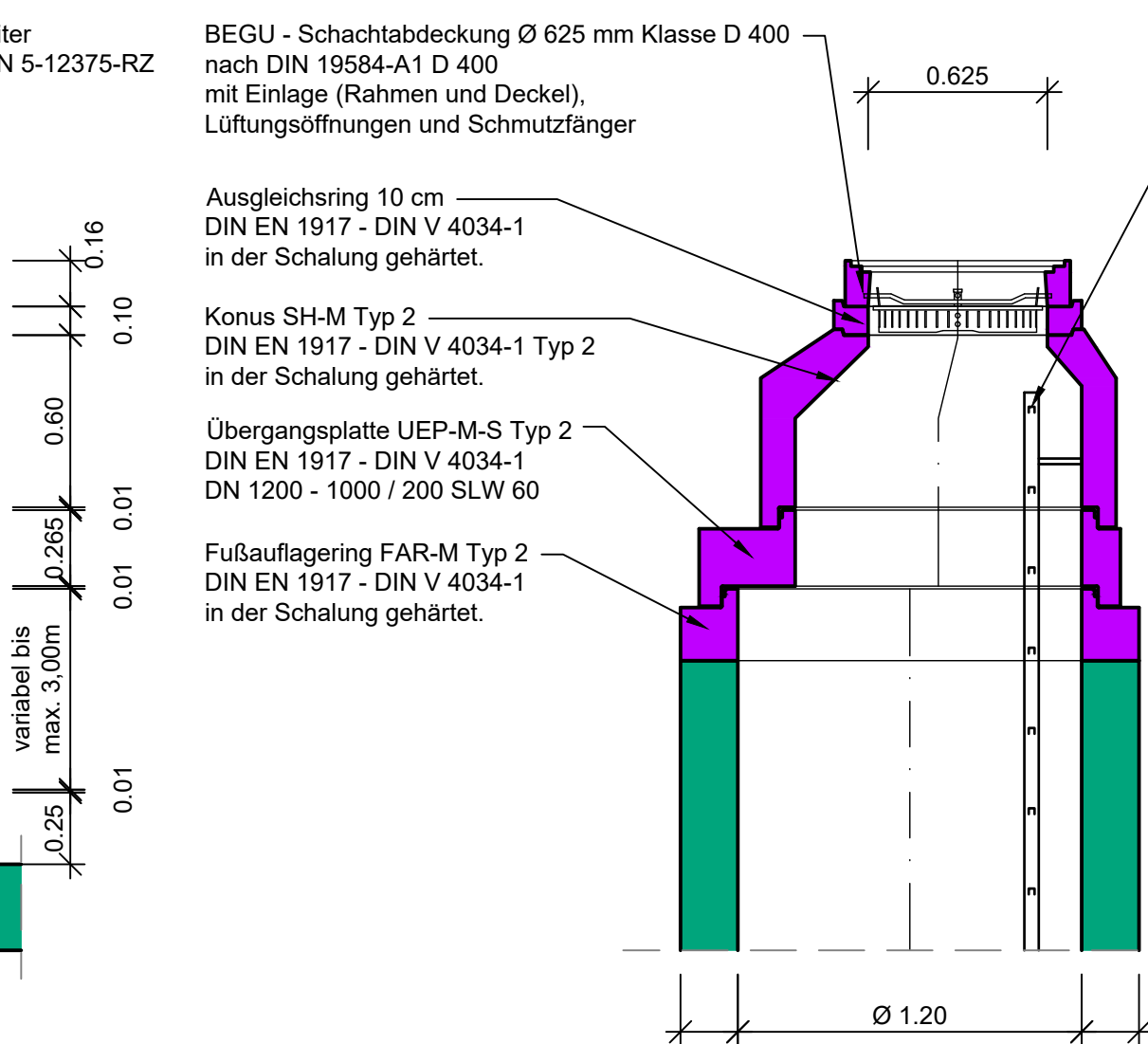
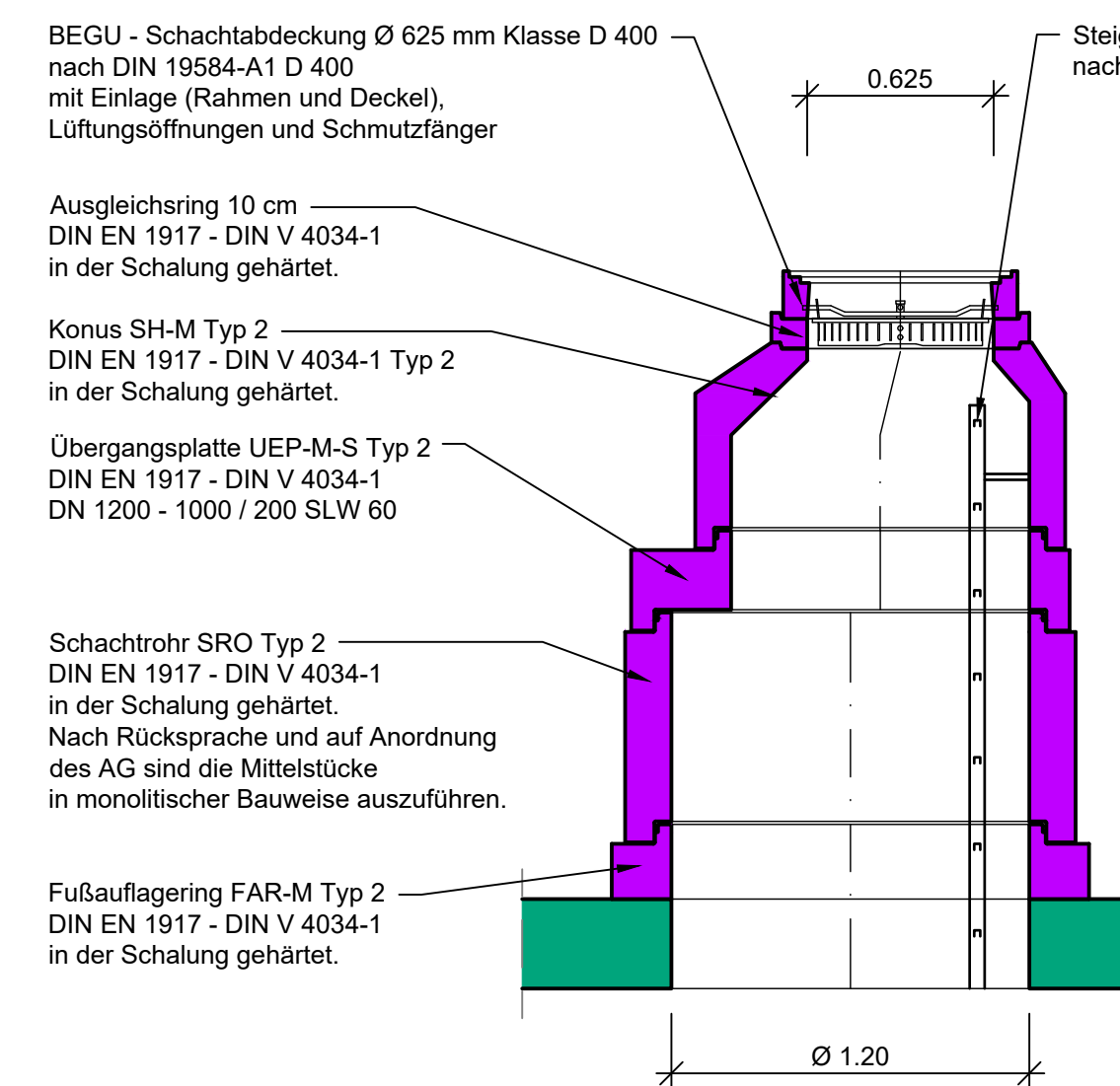
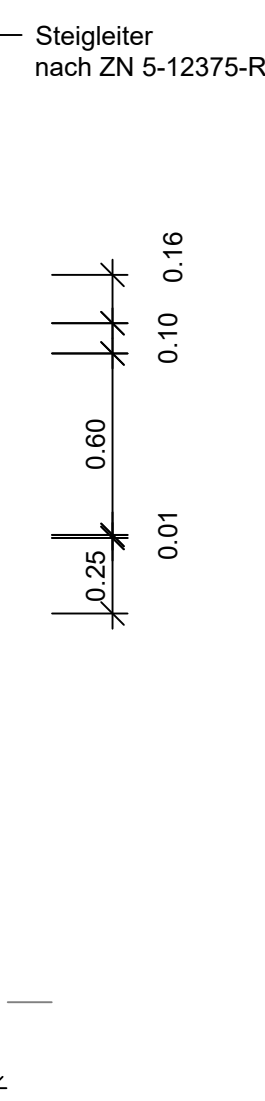
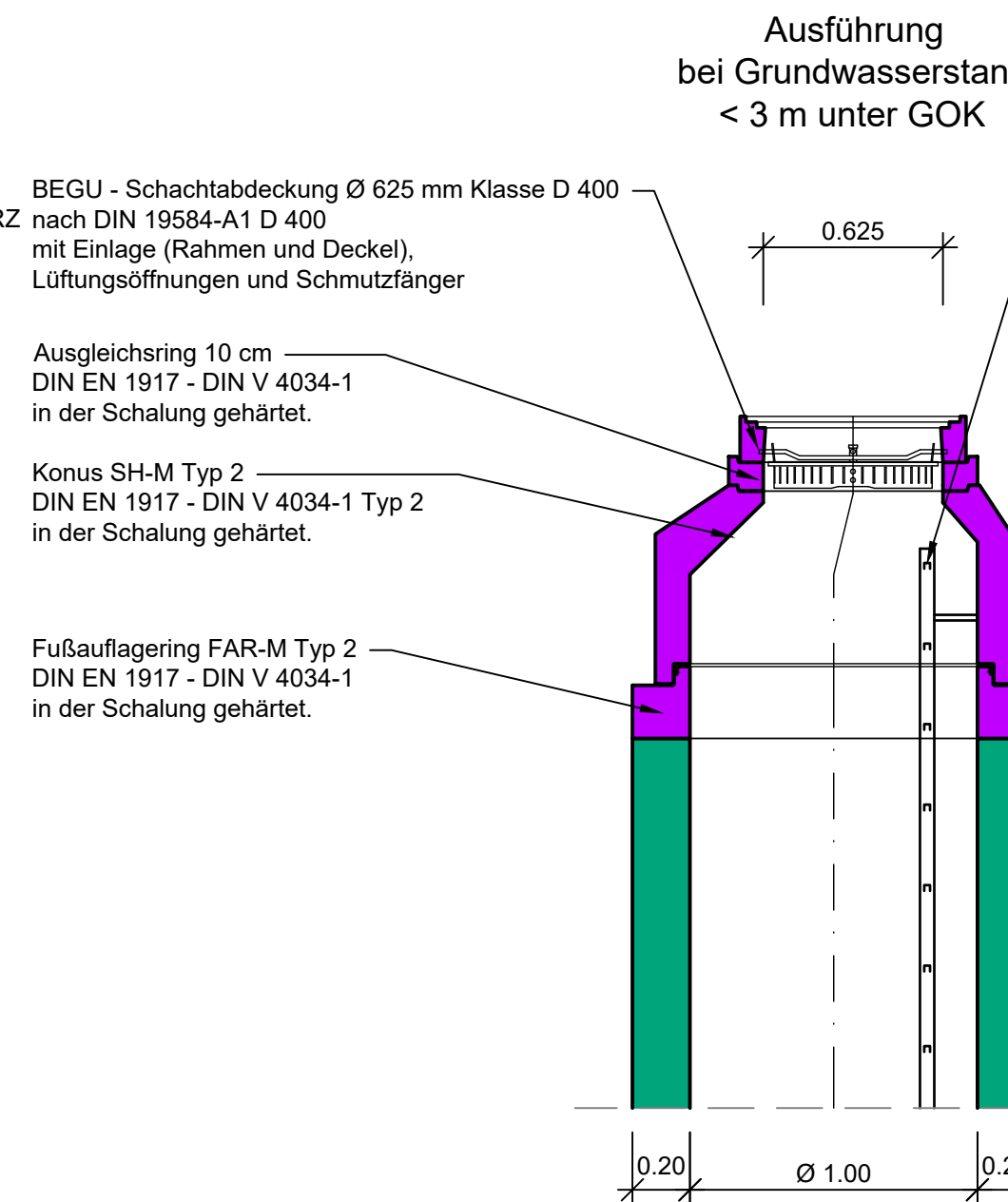
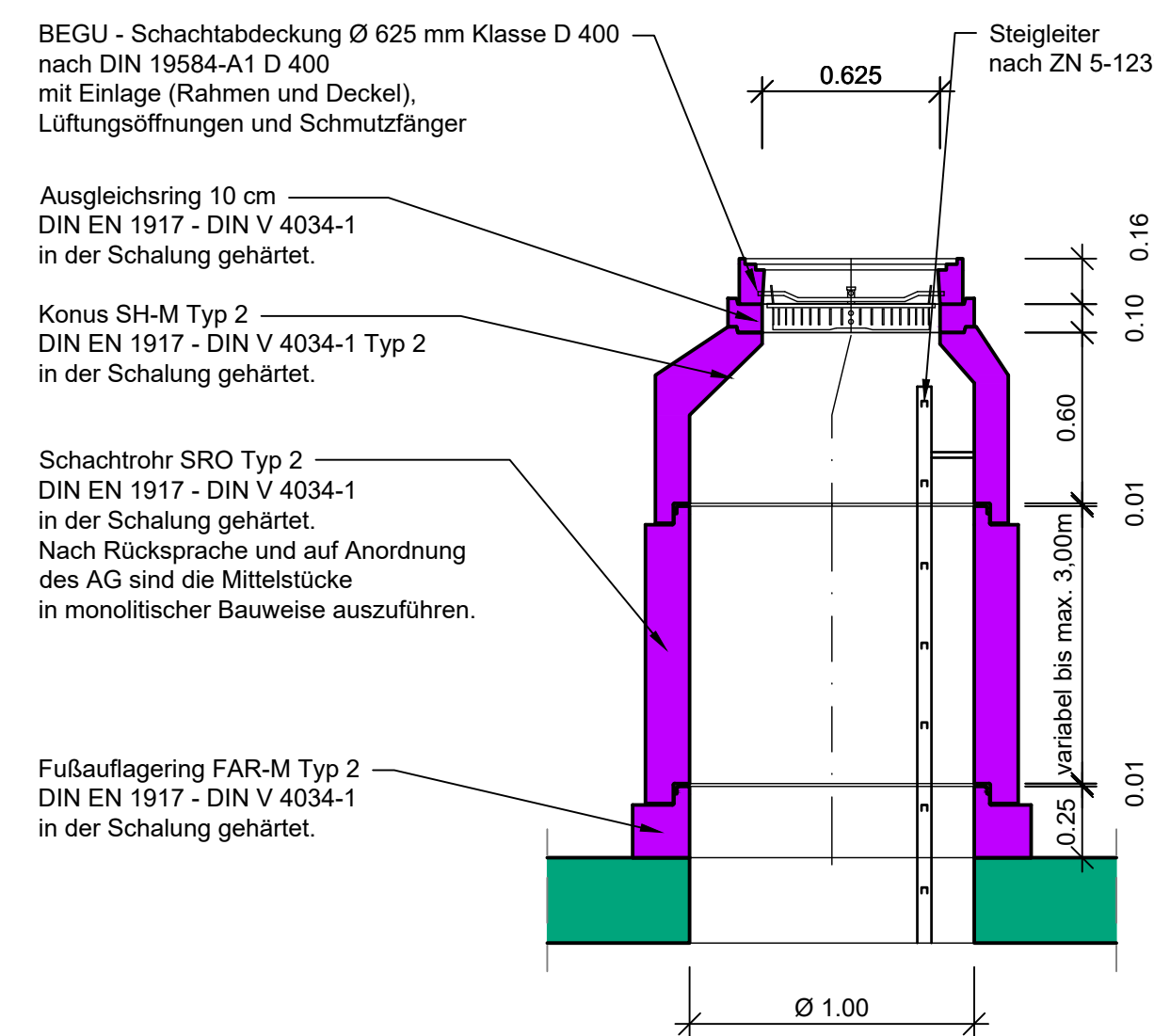


Maßstab 1 : 5

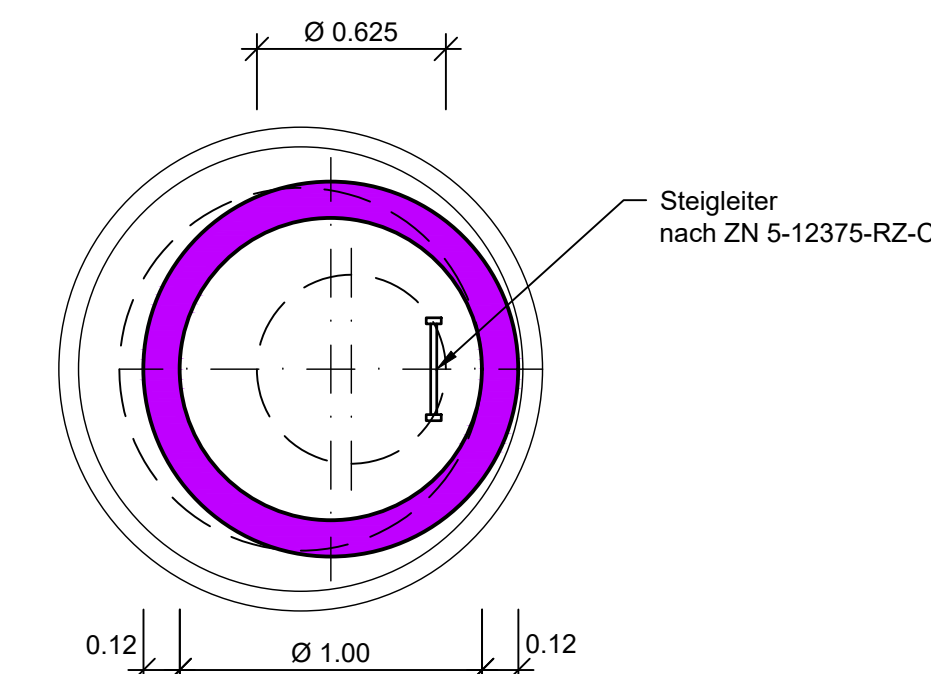
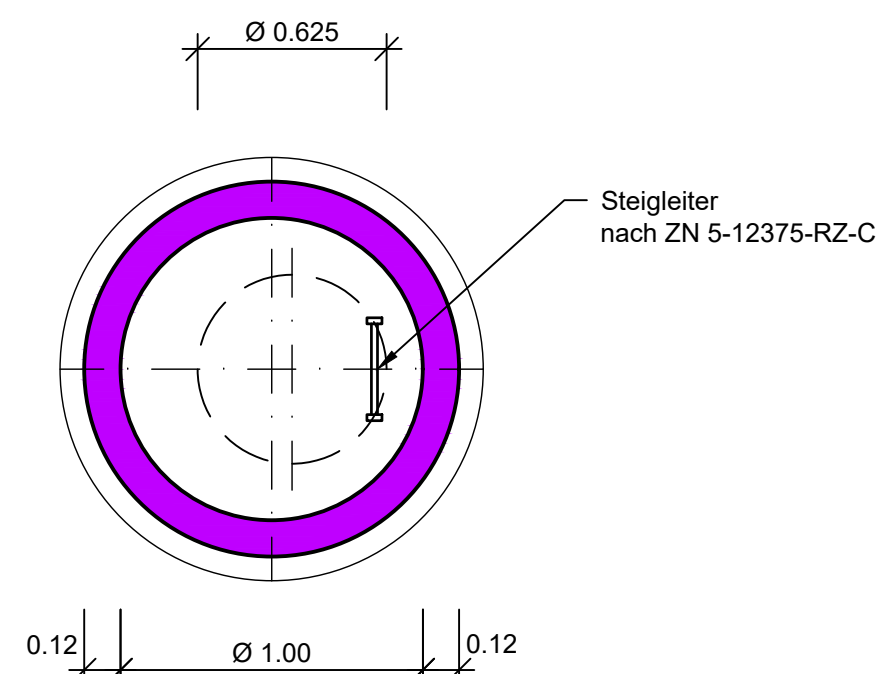
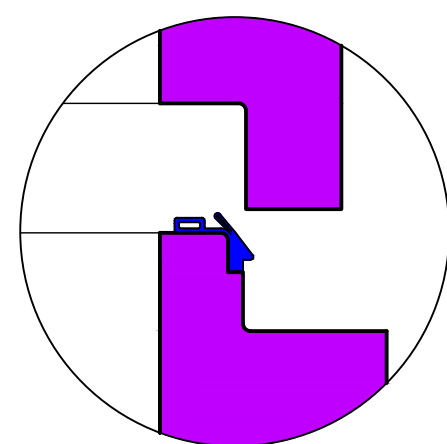


Ausführung Betonkanäle  
Ø 1.00 m

Ausführung Rohrkanäle  
Ø 1.20 m



Detail  
M 1:5  
Dichtung mit Lastausgleichselement



Phase	Plan-Nr.	Art	Blatt-Nr.	Index
5	1 2 3 2 6	R Z		F

F	Aigner	Breuer	22.01.24	Ergänzung der Bemaßung und Bezeichnung Ø 625mm
E	Aigner	Breuer	31.08.20	Bezeichnung der Übergangsplatte in UEP
D	Aigner	Breuer	12.02.20	Bezeichnung Schachtring in Schachtröhre geändert
C	Aigner	Breuer	06.03.17	Fertigteile - Übergangsplatte und Konen ersetzt
B	Serek	Breuer	19.05.16	Darstellung Steigleiter
A	Aigner	Ebner	13.06.07	Steigleisen durch Steigleiter ersetzt
Index	Bearbeitet	Freigabe	Datum	Änderung

Ing. Büro :  
München, den 08.11.2005  
**Köstner**  
Eigentum der © Landeshauptstadt München  
Alle Rechte vorbehalten

Münchner  
Stadtwässerung  
Kanalbau

Projekt:

Planbezeichnung  
**Einsteigschacht mit  
BEGU-Schachtabdeckung d=625 mm und  
Übergangsplatte für Beton- und Rohrkanäle**

Best.	Datum	Name	Datum	Name	Maßstab
Bearb.			Mit.	14.03.17	MSE-313, Vogt
Gez.	09.08.04	Fahsig	Mit.	14.03.17	MSE-313, Sammler
Gepr.				Kat.BI.Nr.	Zeichnungs-Nr.
Ges.	21.07.05	Berger			
SAP-Nr.:			LosplanNr.		<b>5-12326-RZ-F</b>