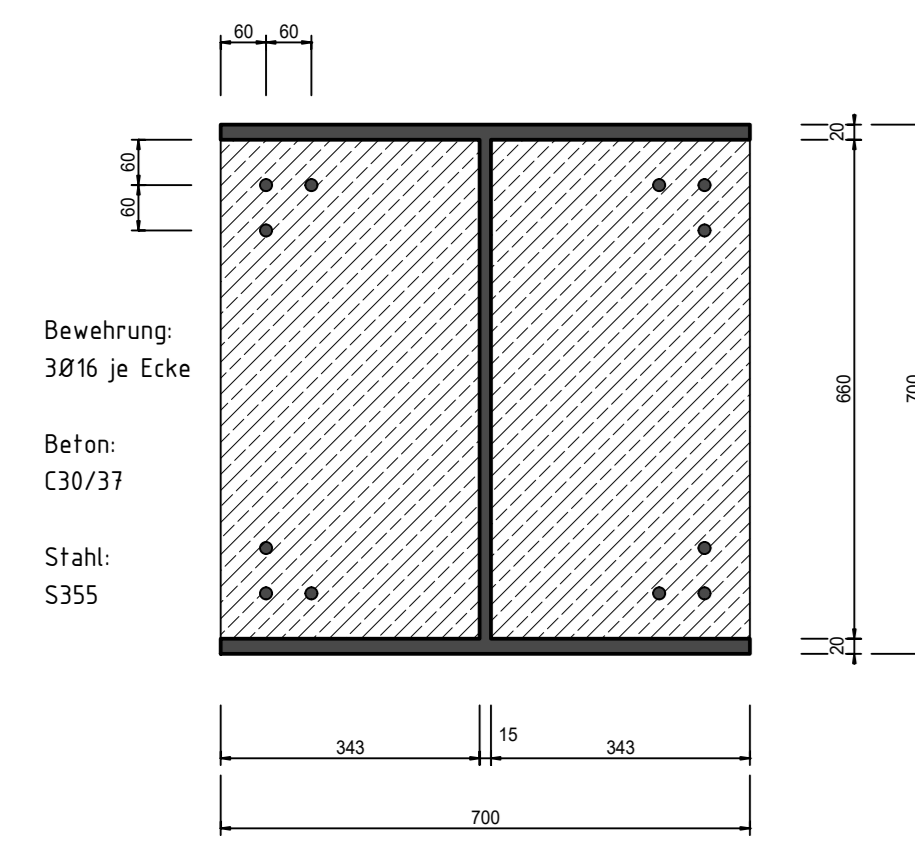
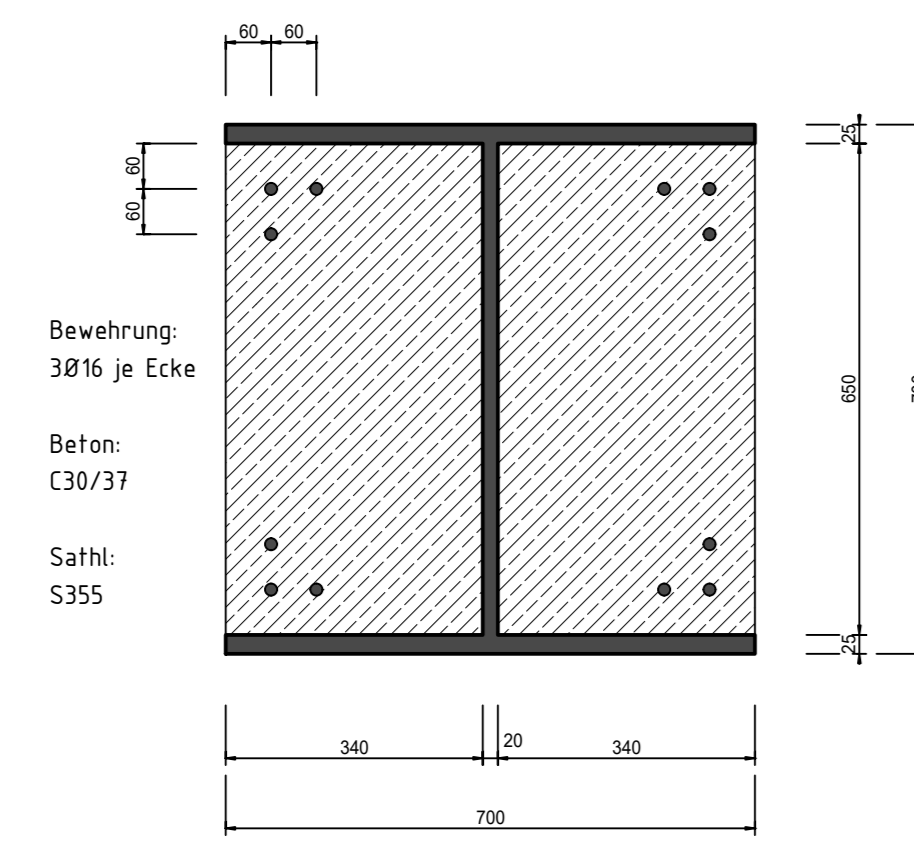


Positionenplan - Verbundstützen TP04

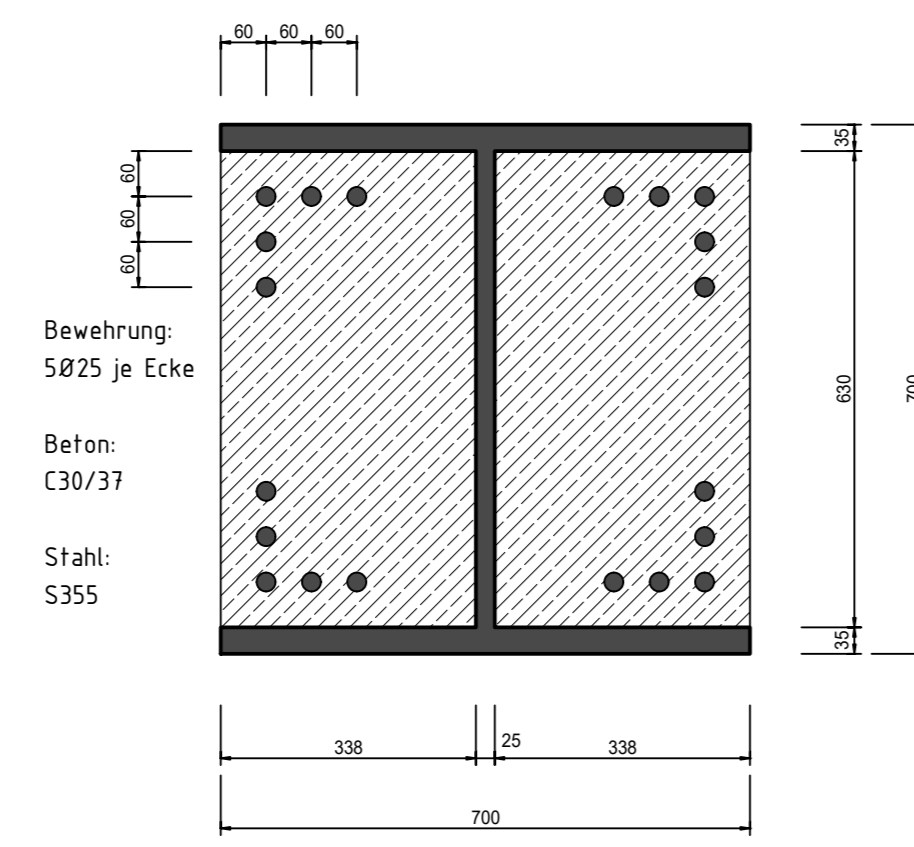
Verbundstütze EG
VST021/ VST022/ VST023/ VST024
VST026/ VST029/ VST030/ VST031
M = 1/10



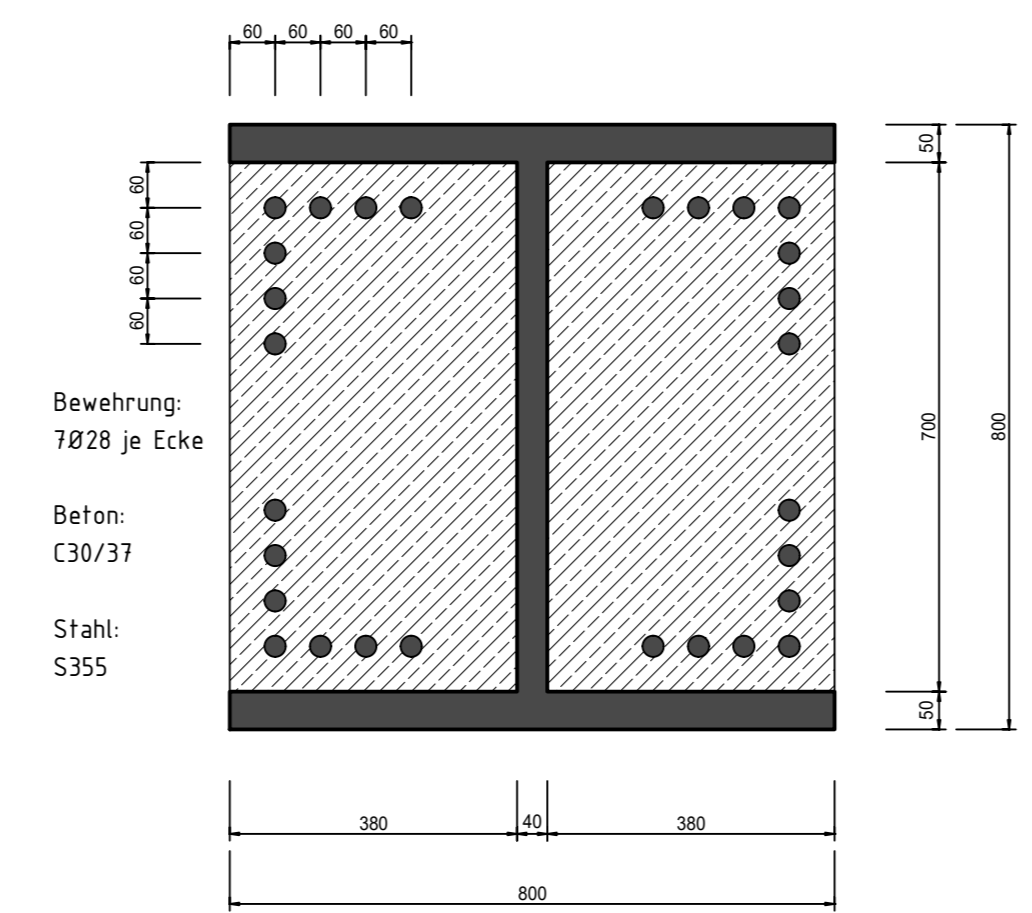
Verbundstütze EG
VST025/ VST027/ VST033
M = 1/10



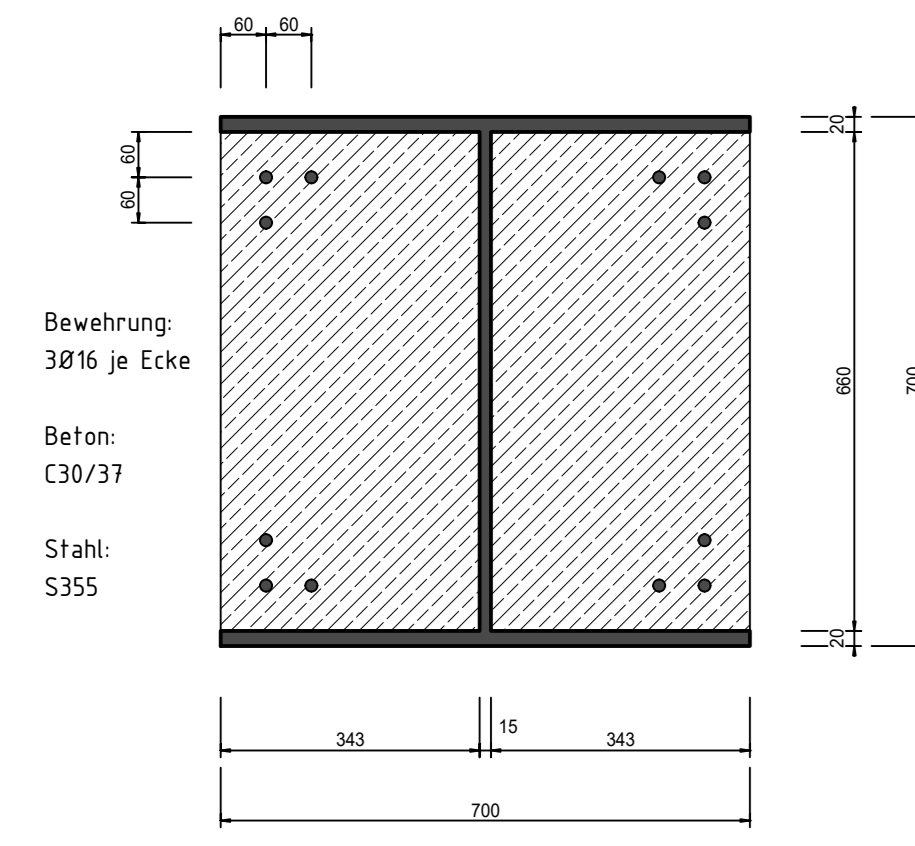
Verbundstütze EG
VST027/ VST028/ VST034
M = 1/10



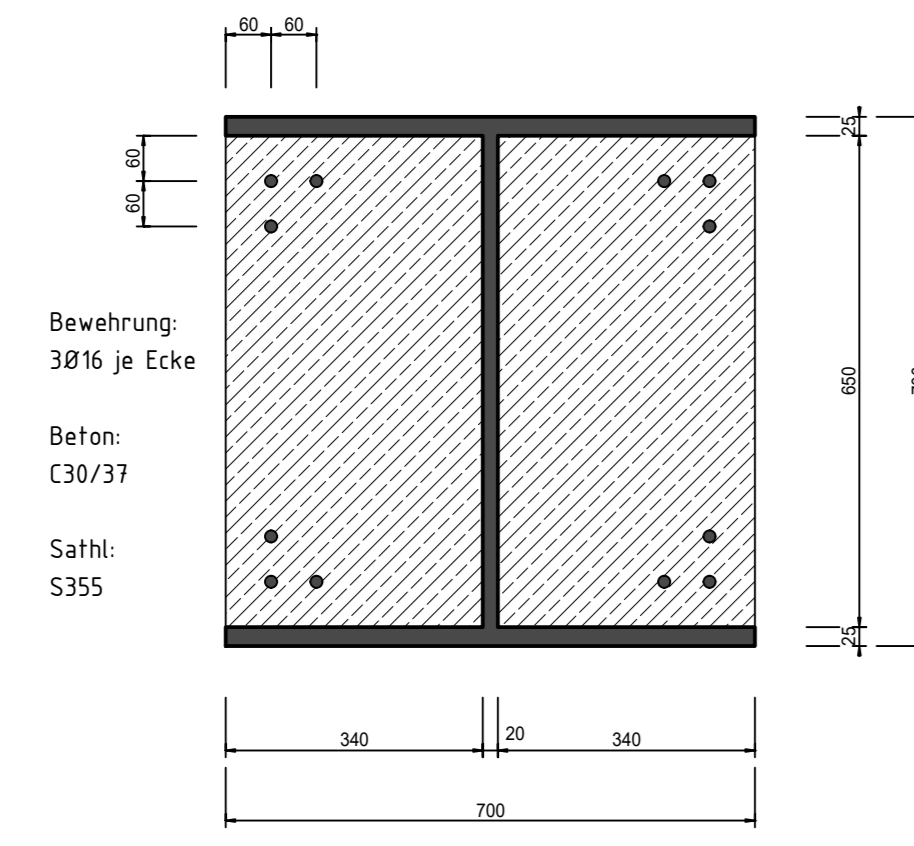
Verbundstütze EG
VST042
M = 1/10



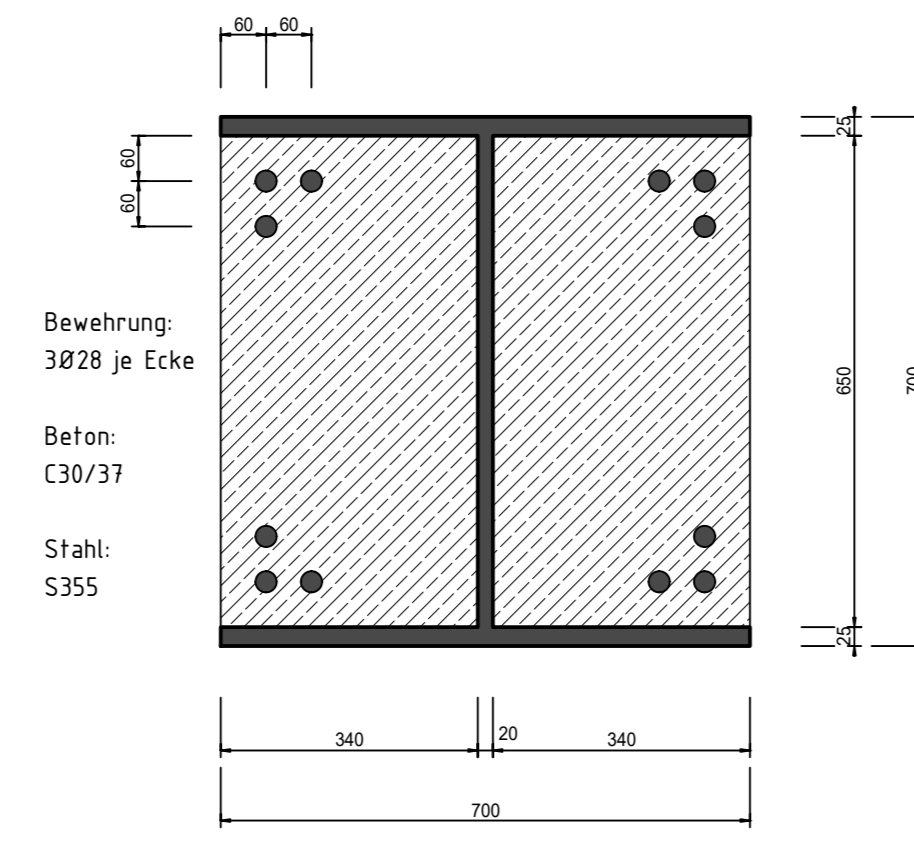
Verbundstütze 10G
VST121/ VST122/ VST124/ VST126
VST129/ VST130/ VST131
VST132/ VST133
M = 1/10



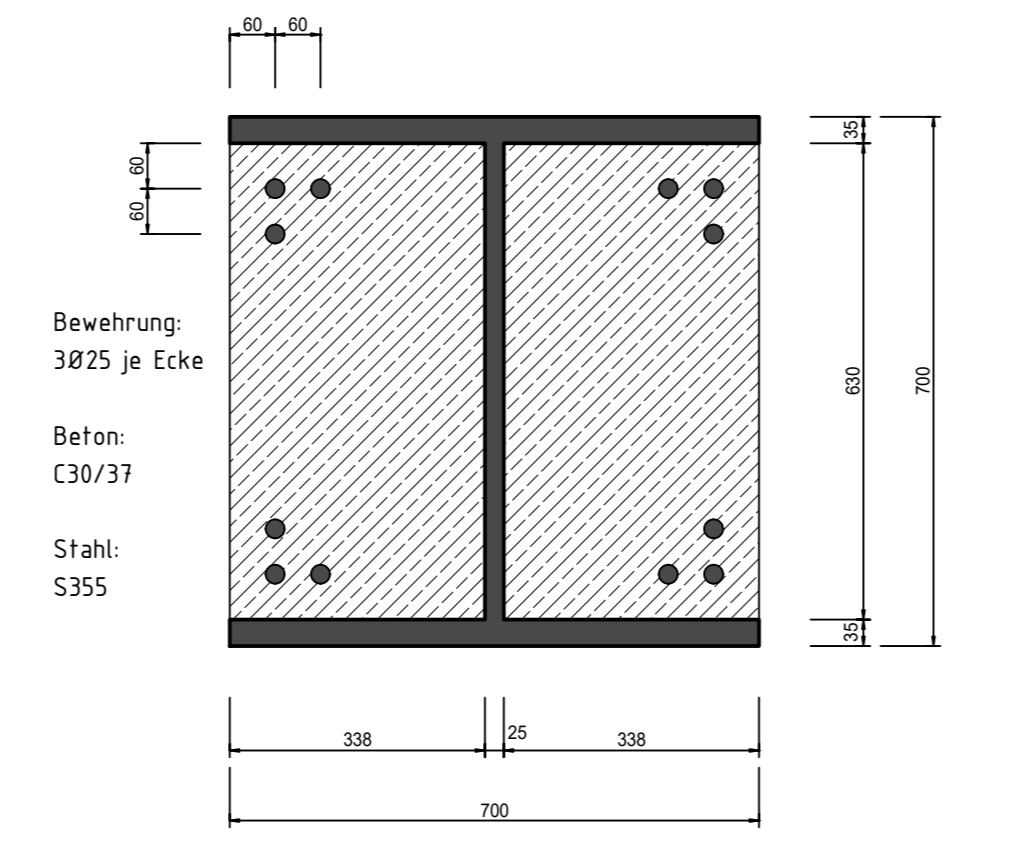
Verbundstütze 10G
VST125/ VST128/ VST141
M = 1/10



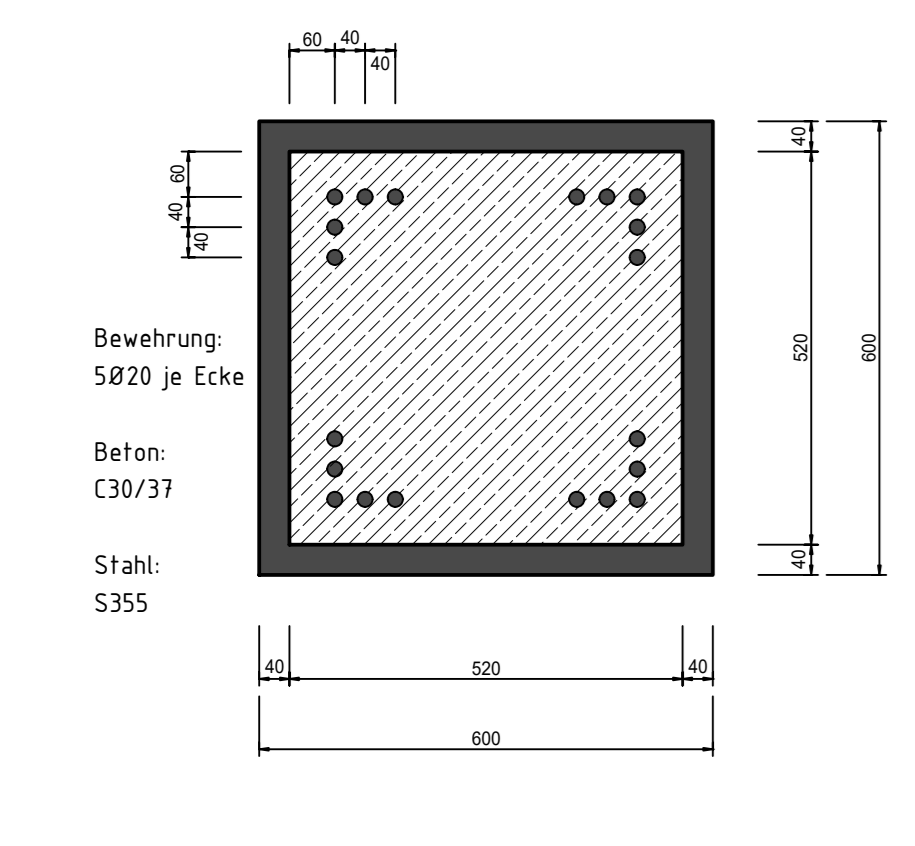
Verbundstütze 10G
VST127
M = 1/10



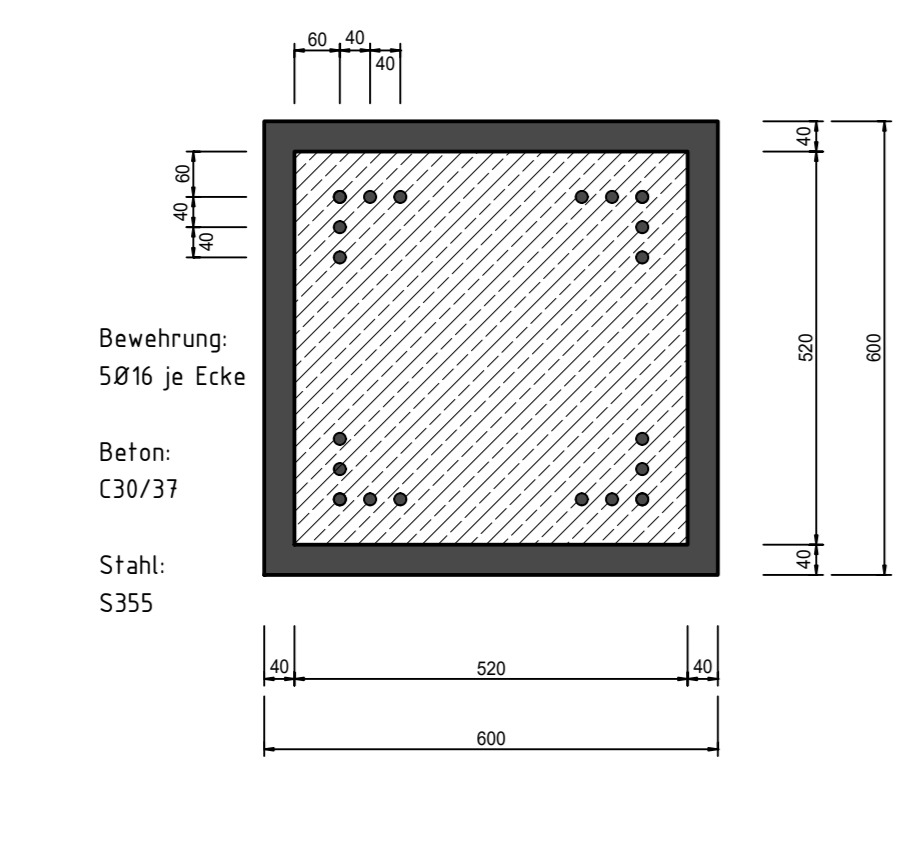
Verbundstütze 10G
VST142
M = 1/10



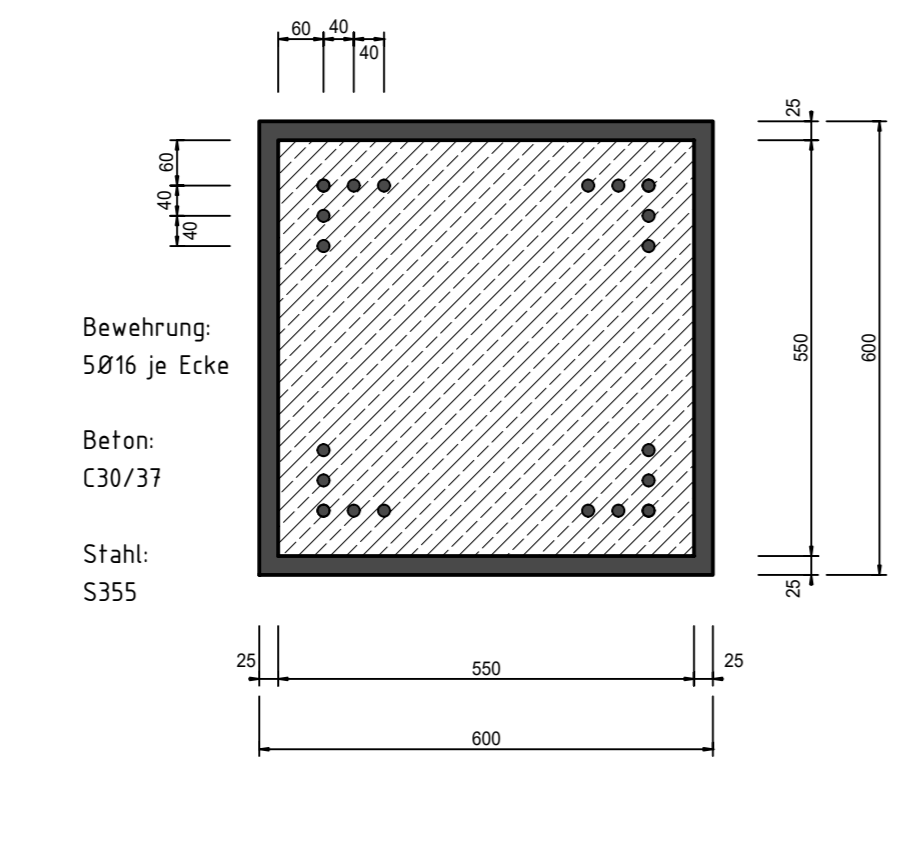
Stütze 2.0G
VST221
unten
M = 1/10



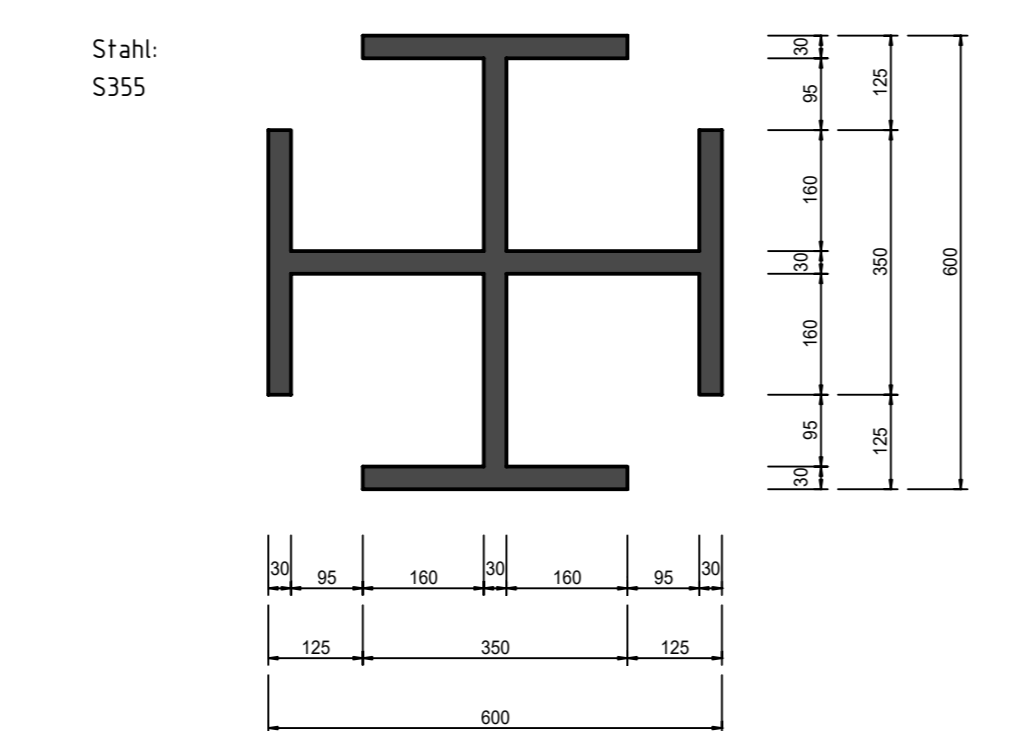
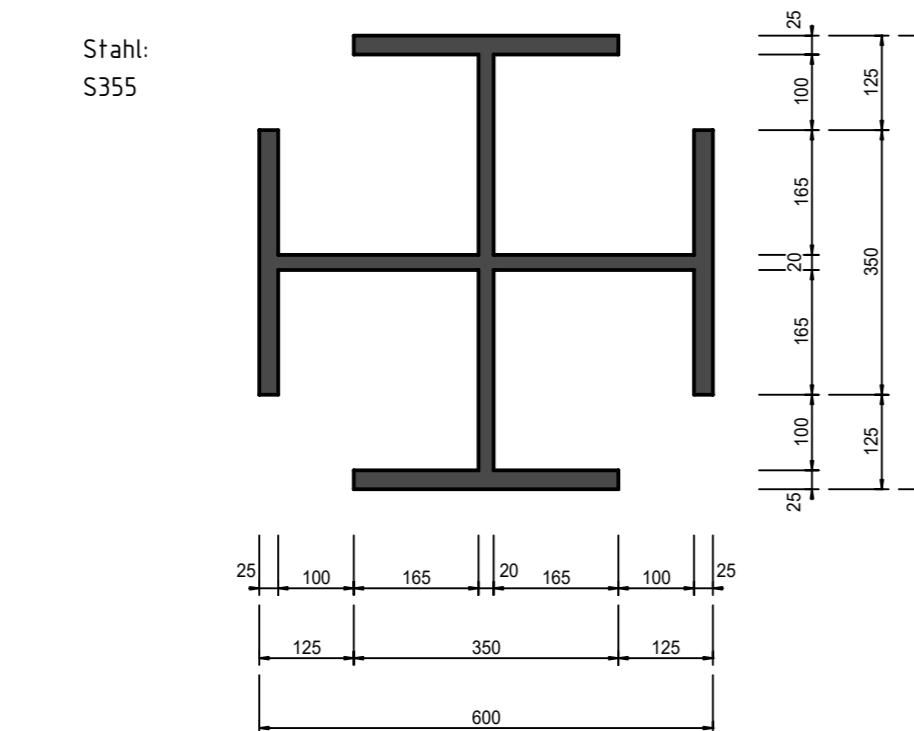
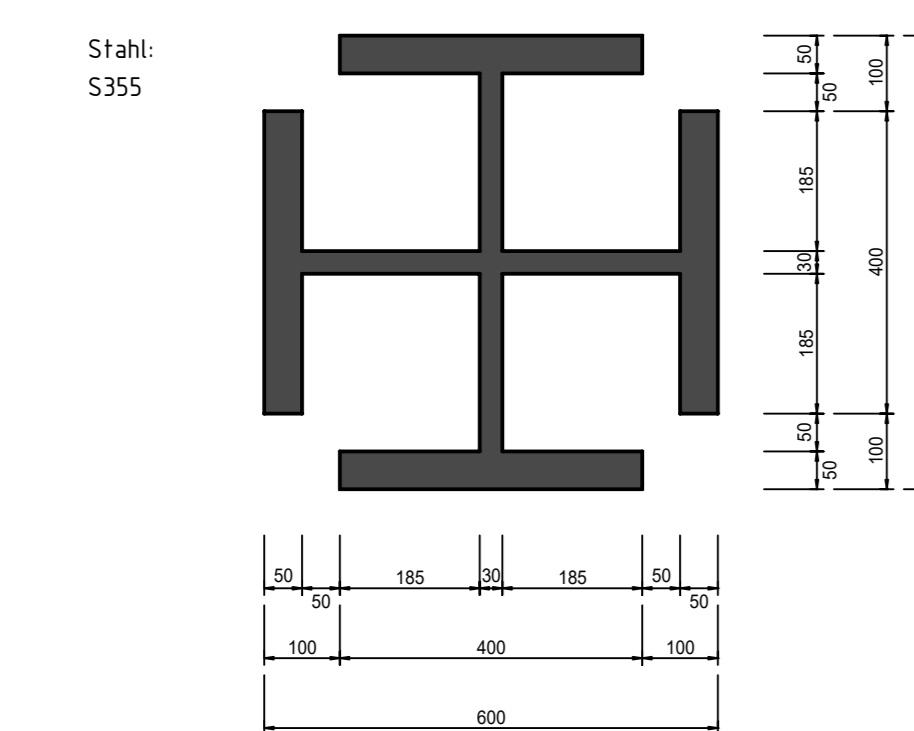
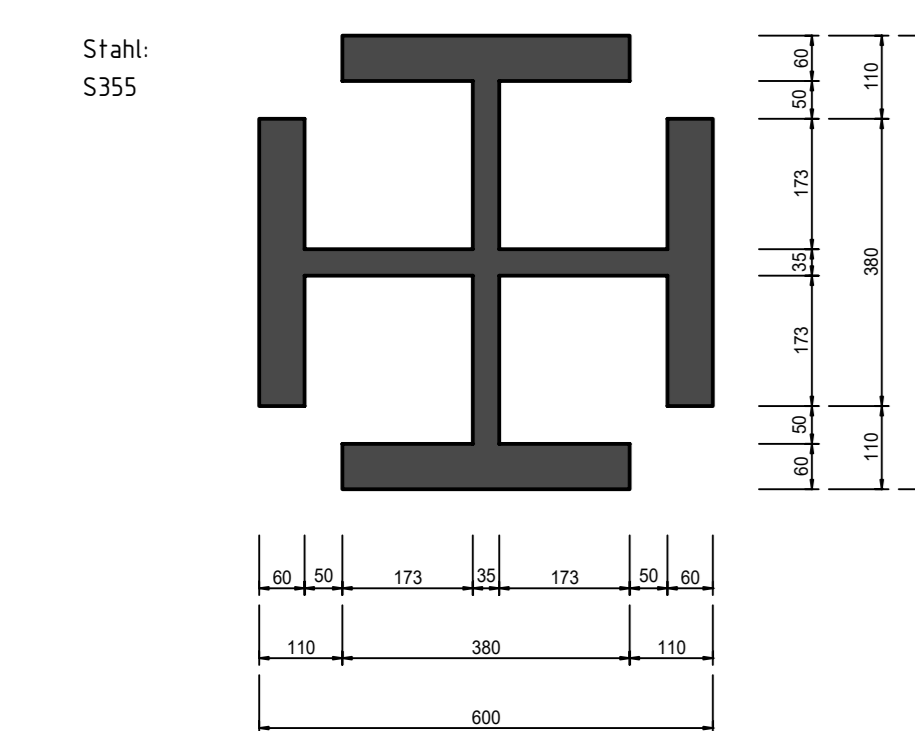
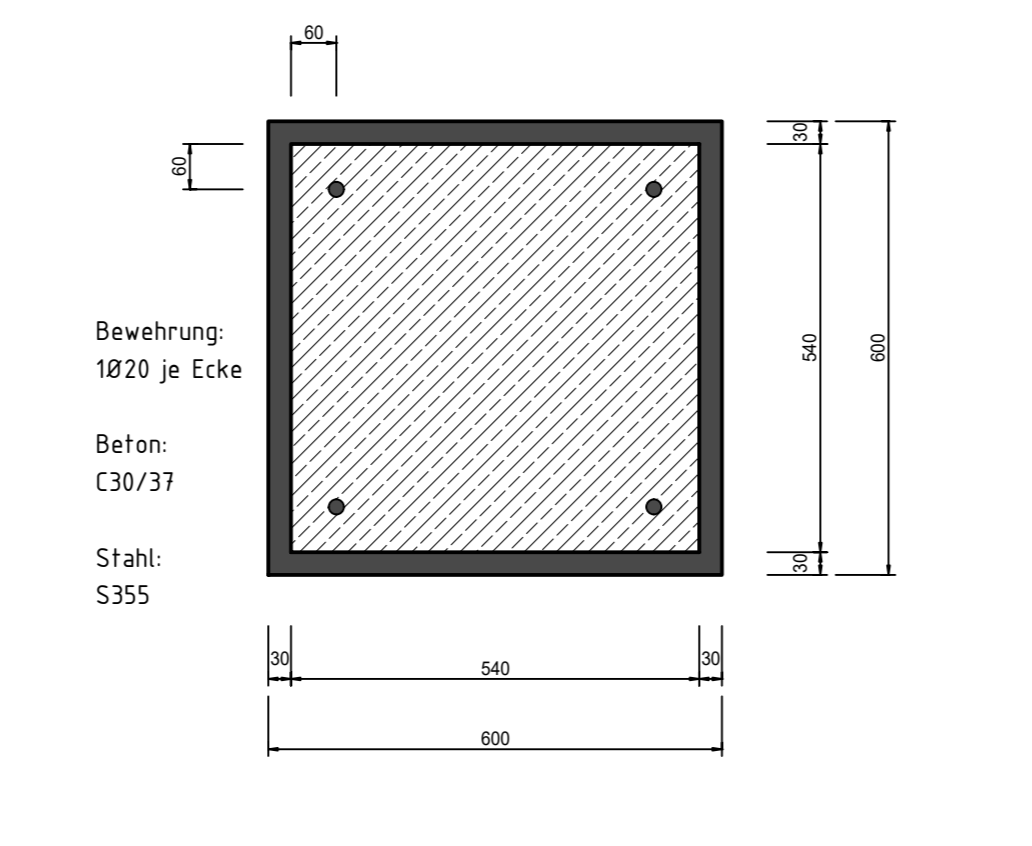
Stütze 2.0G
VST222
unten
M = 1/10



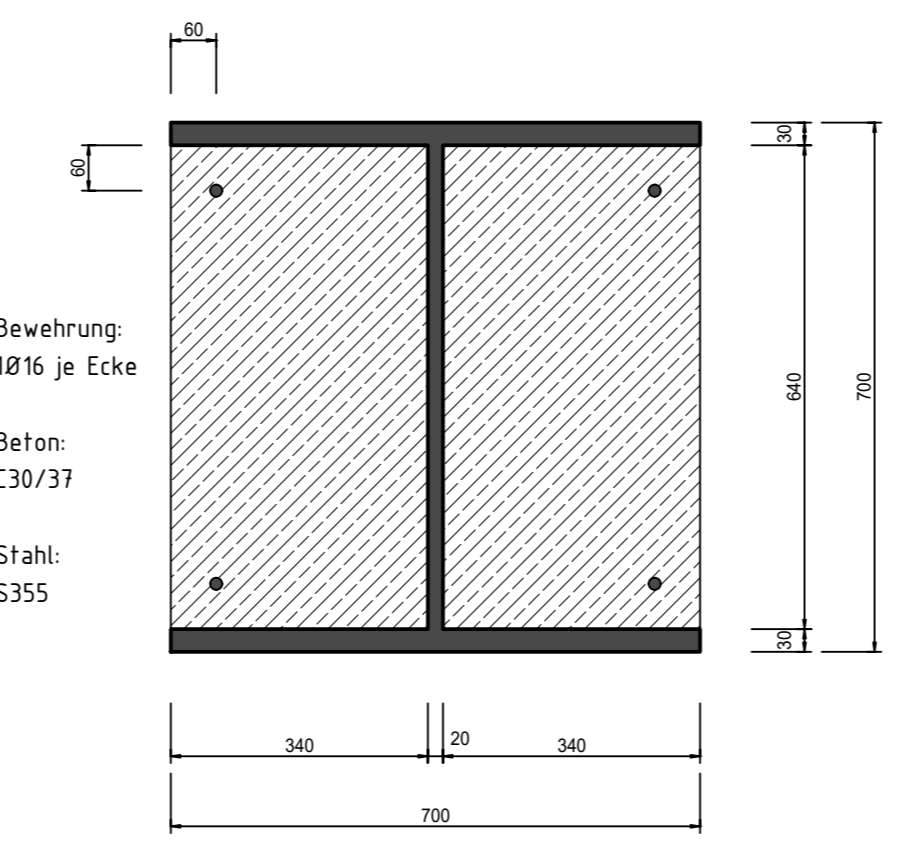
Verbundstütze 2.0G
VST223
M = 1/10



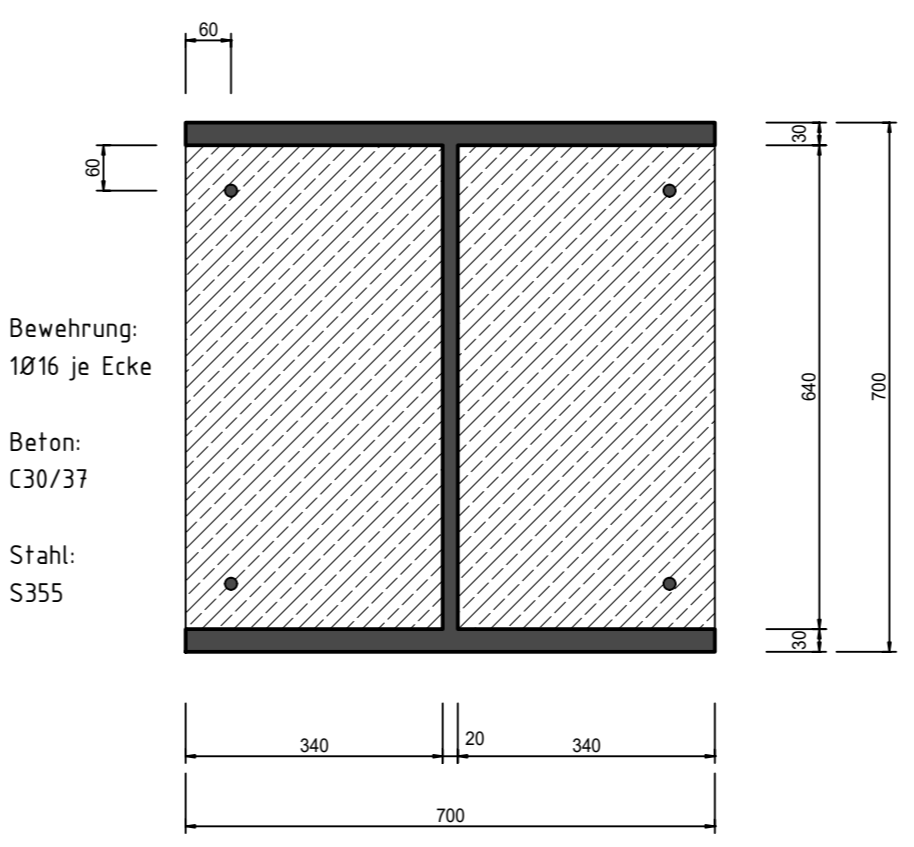
Stütze 2.0G
VST224
unten
M = 1/10



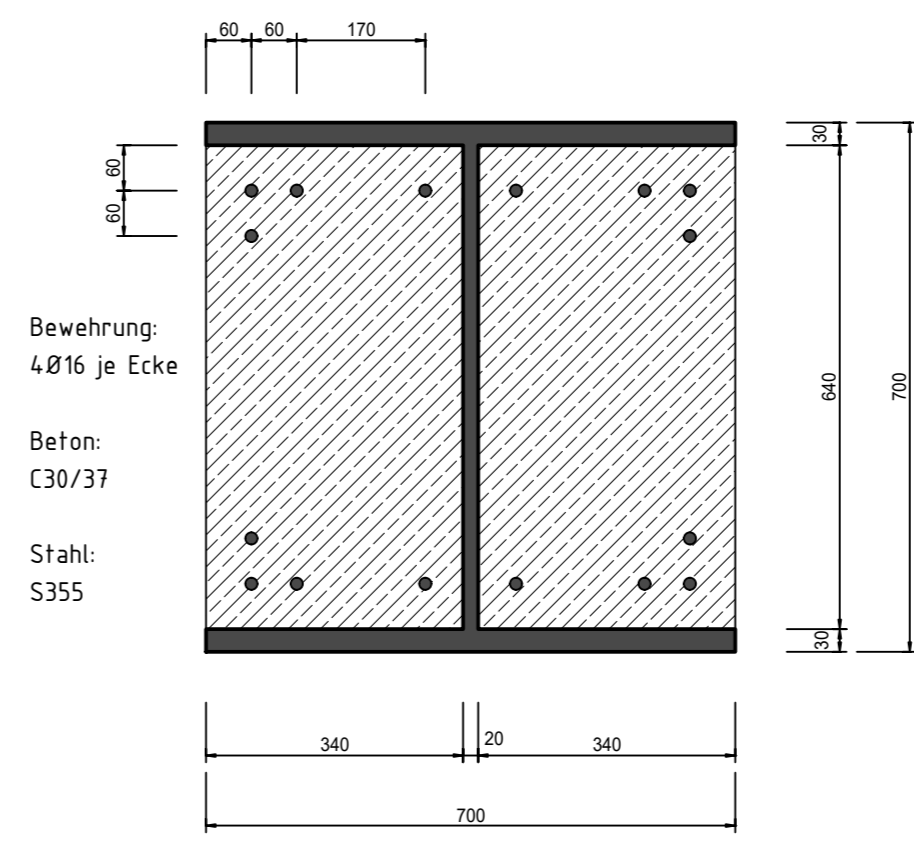
Verbundstütze 2.0G
VST225
M = 1/10



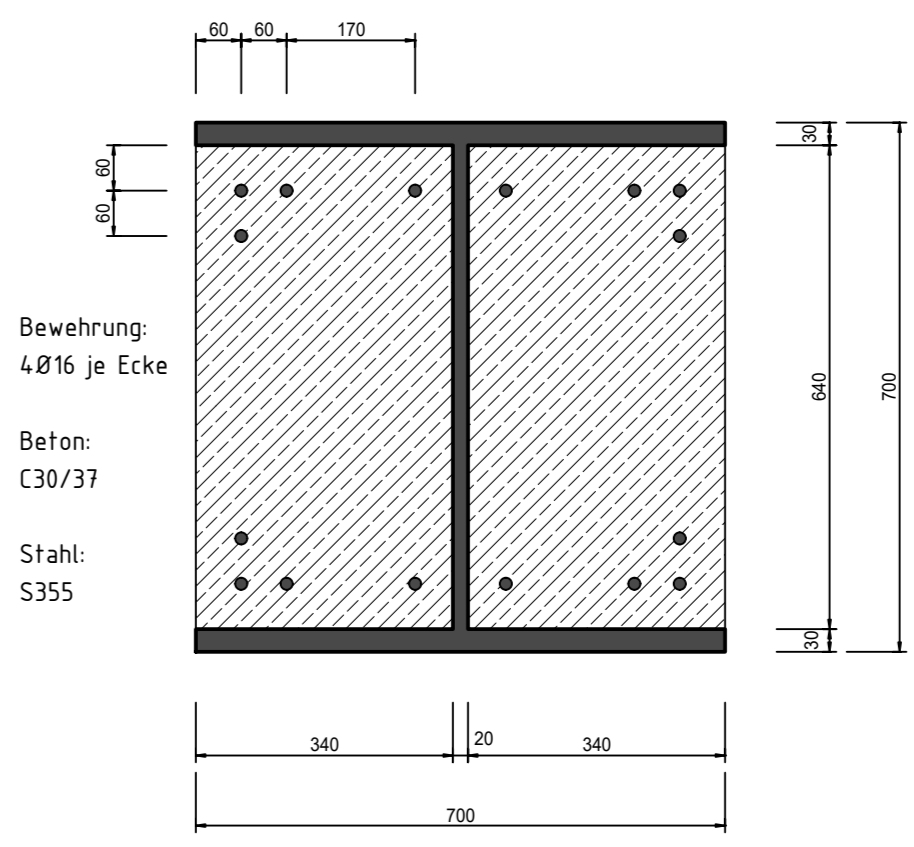
Verbundstütze 2.0G
VST226
M = 1/10



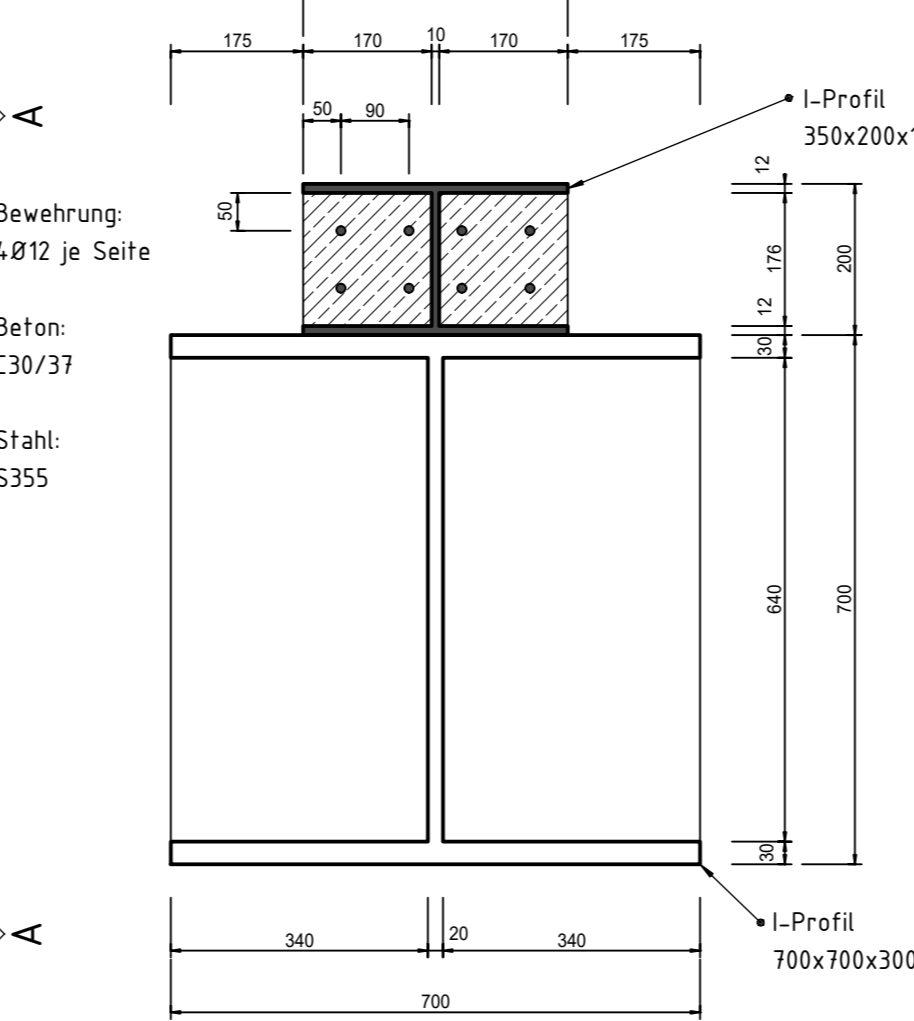
Verbundstütze 2.0G
VST227
M = 1/10



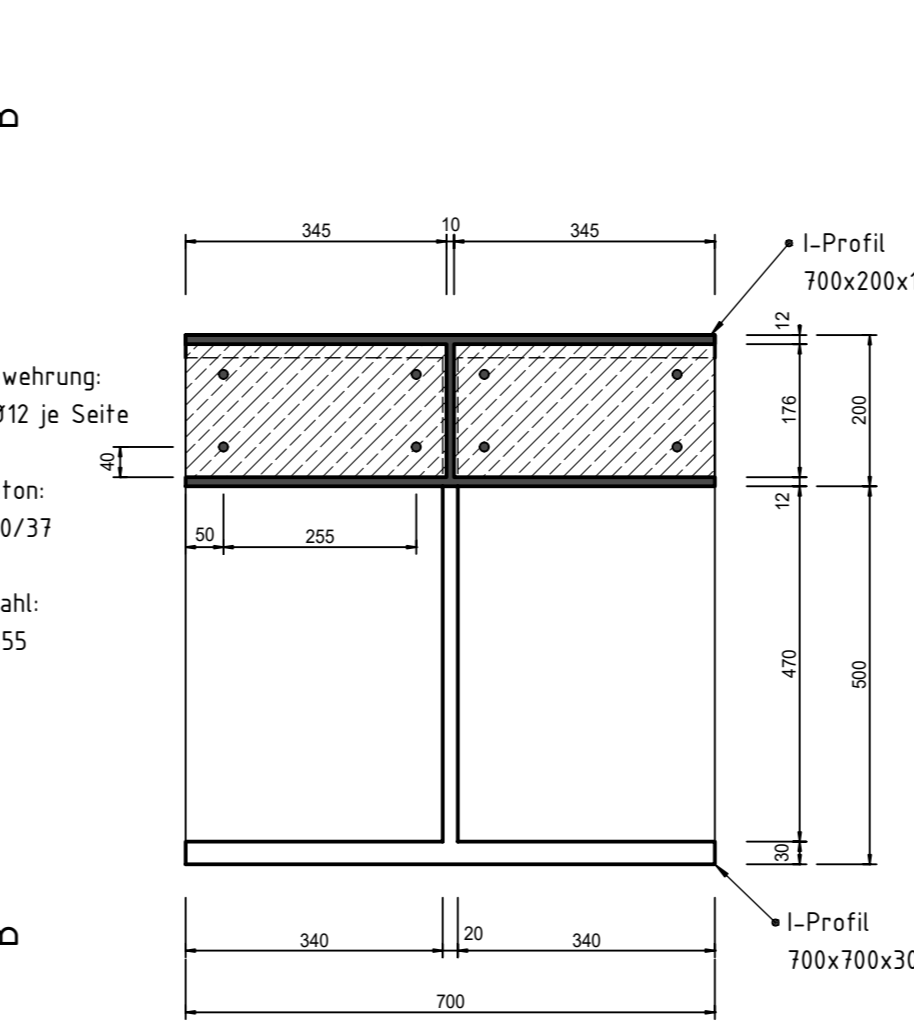
Verbundstütze 2.0G
VST228
M = 1/10



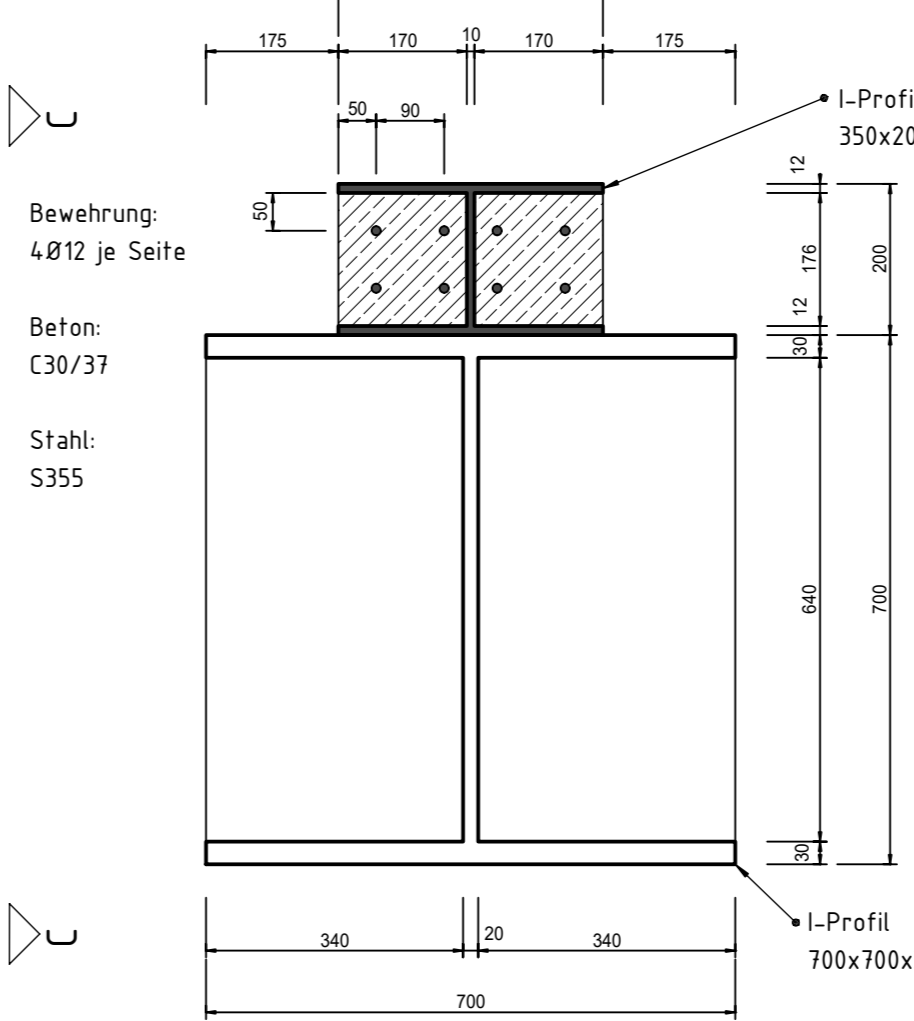
Stützenkopf Verbundstütze 2.0G
VST225
M = 1/10



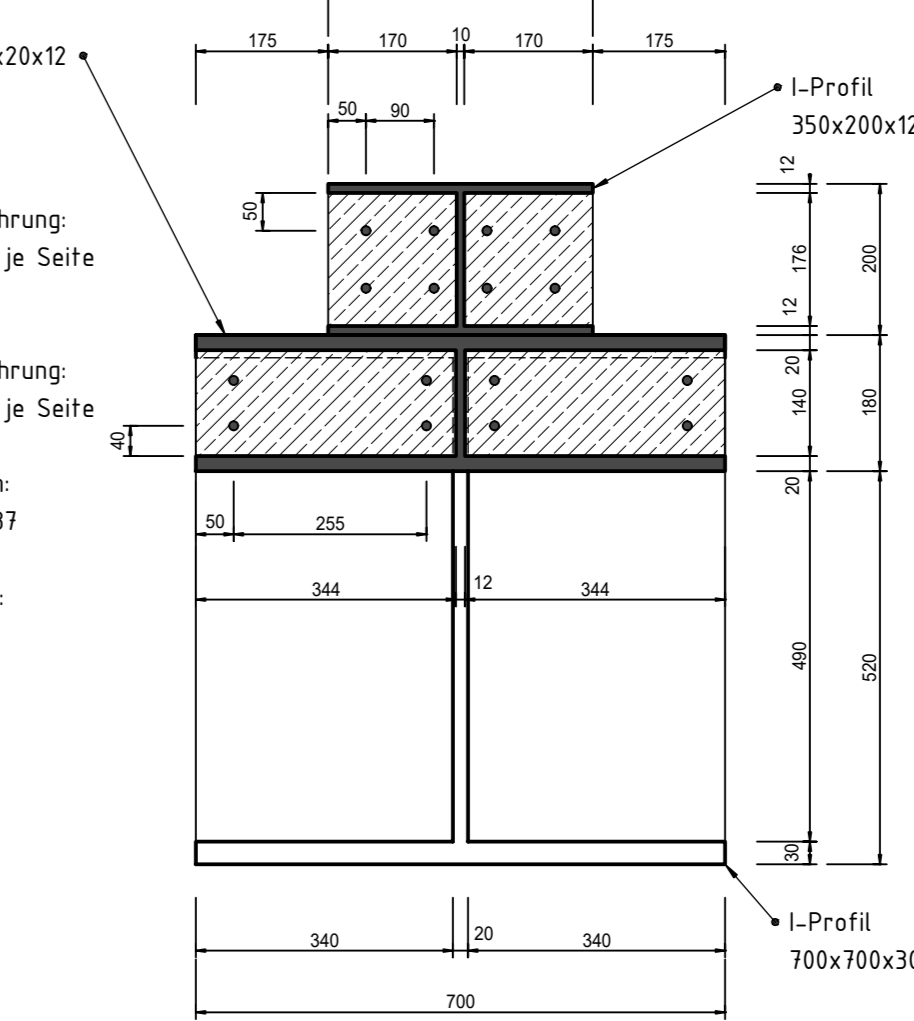
Stützenkopf Verbundstütze 2.0G
VST226
M = 1/10



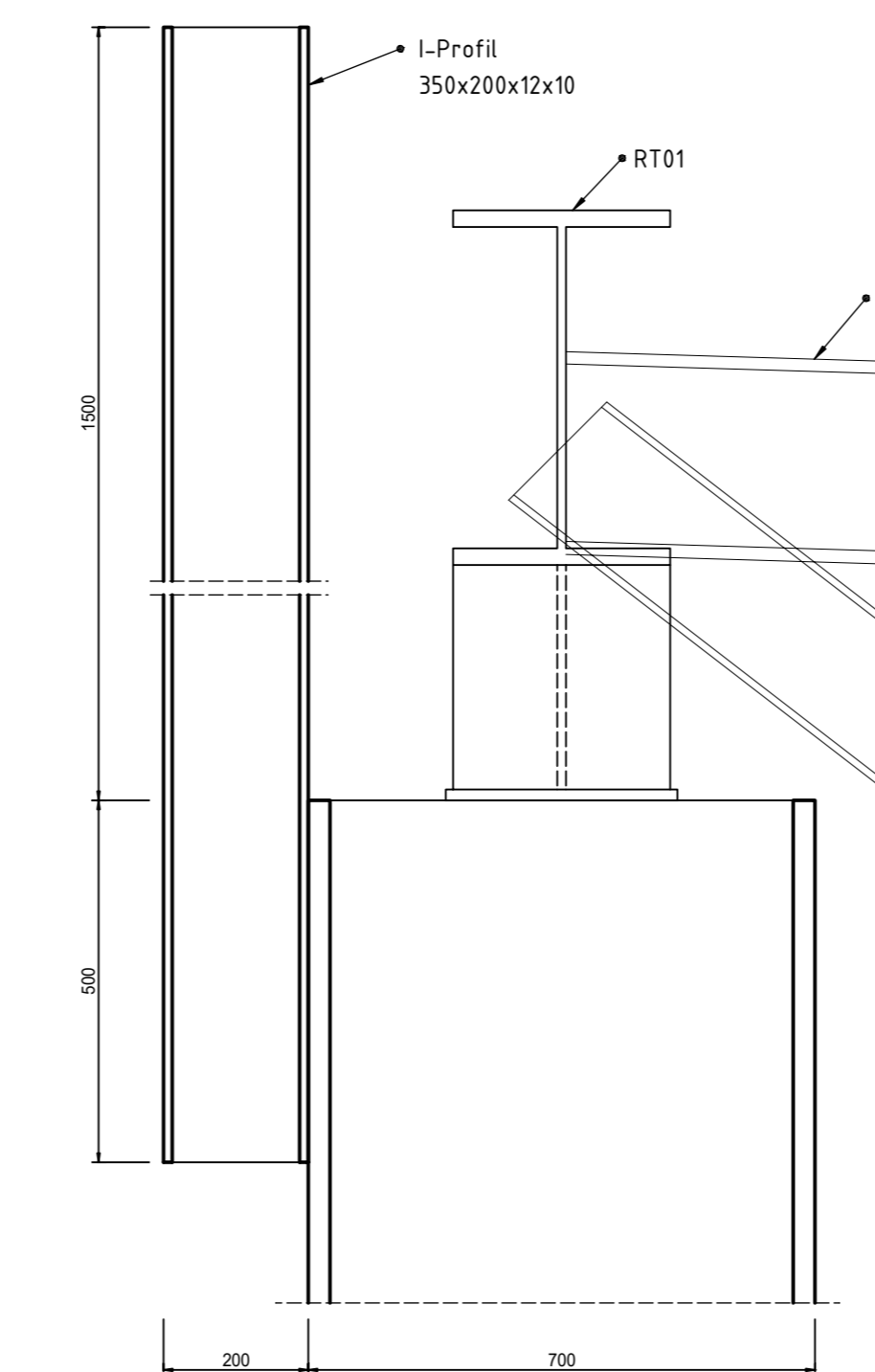
Stützenkopf Verbundstütze 2.0G
VST227
M = 1/10



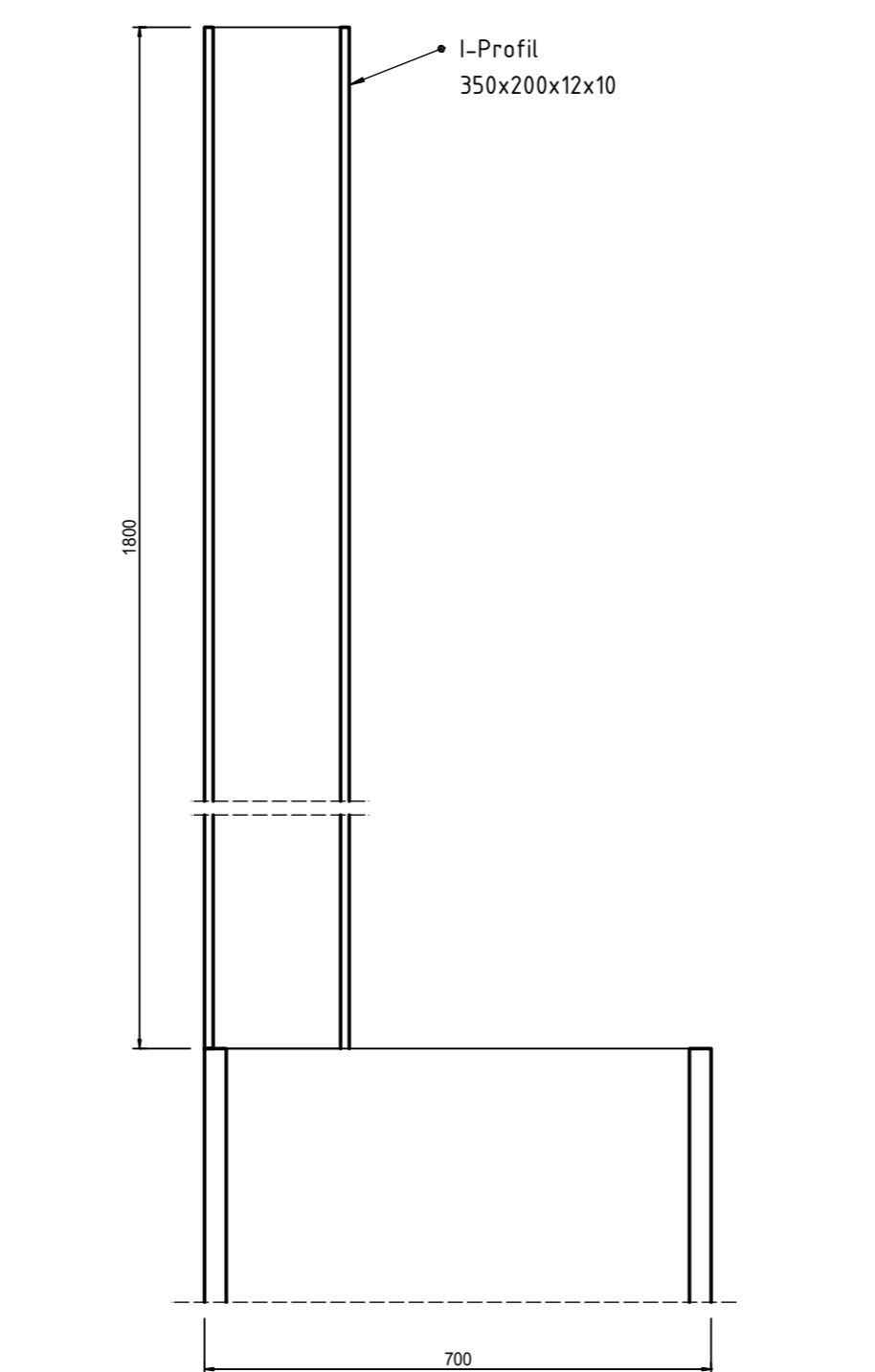
Stützenkopf Verbundstütze 2.0G
VST228
M = 1/10



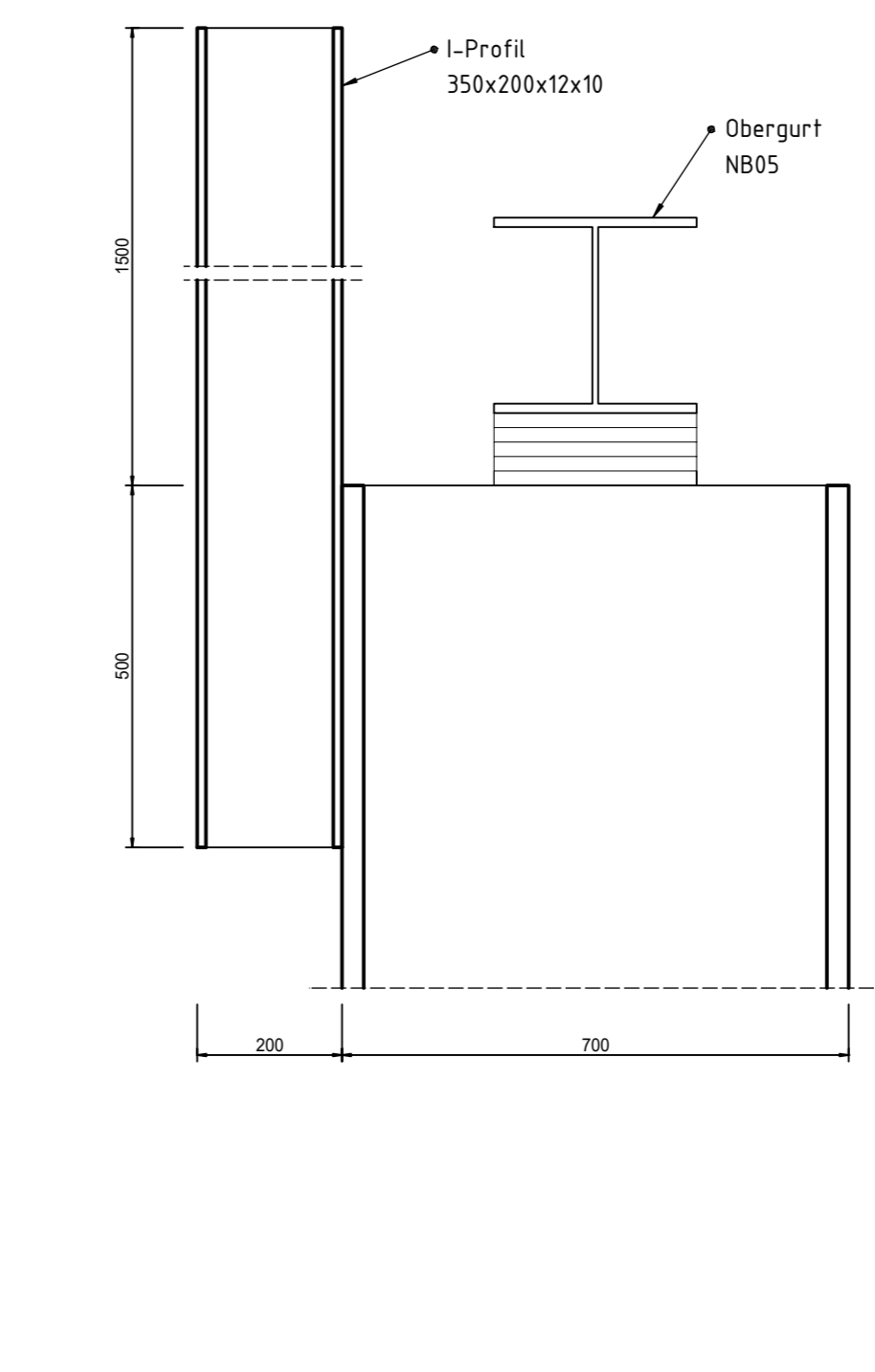
Schnitt A - A
M = 1/10



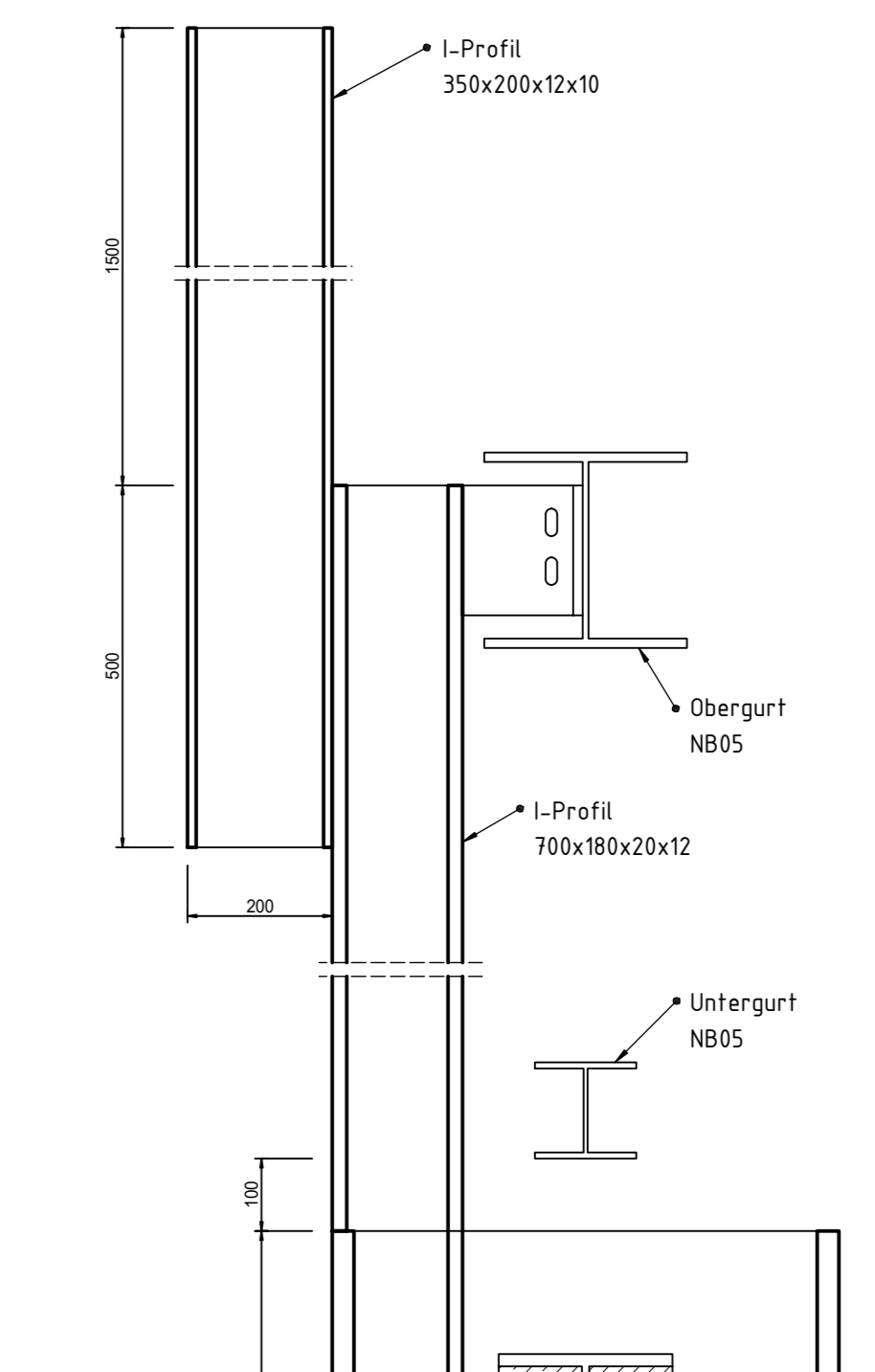
Schnitt B - B
M = 1/10



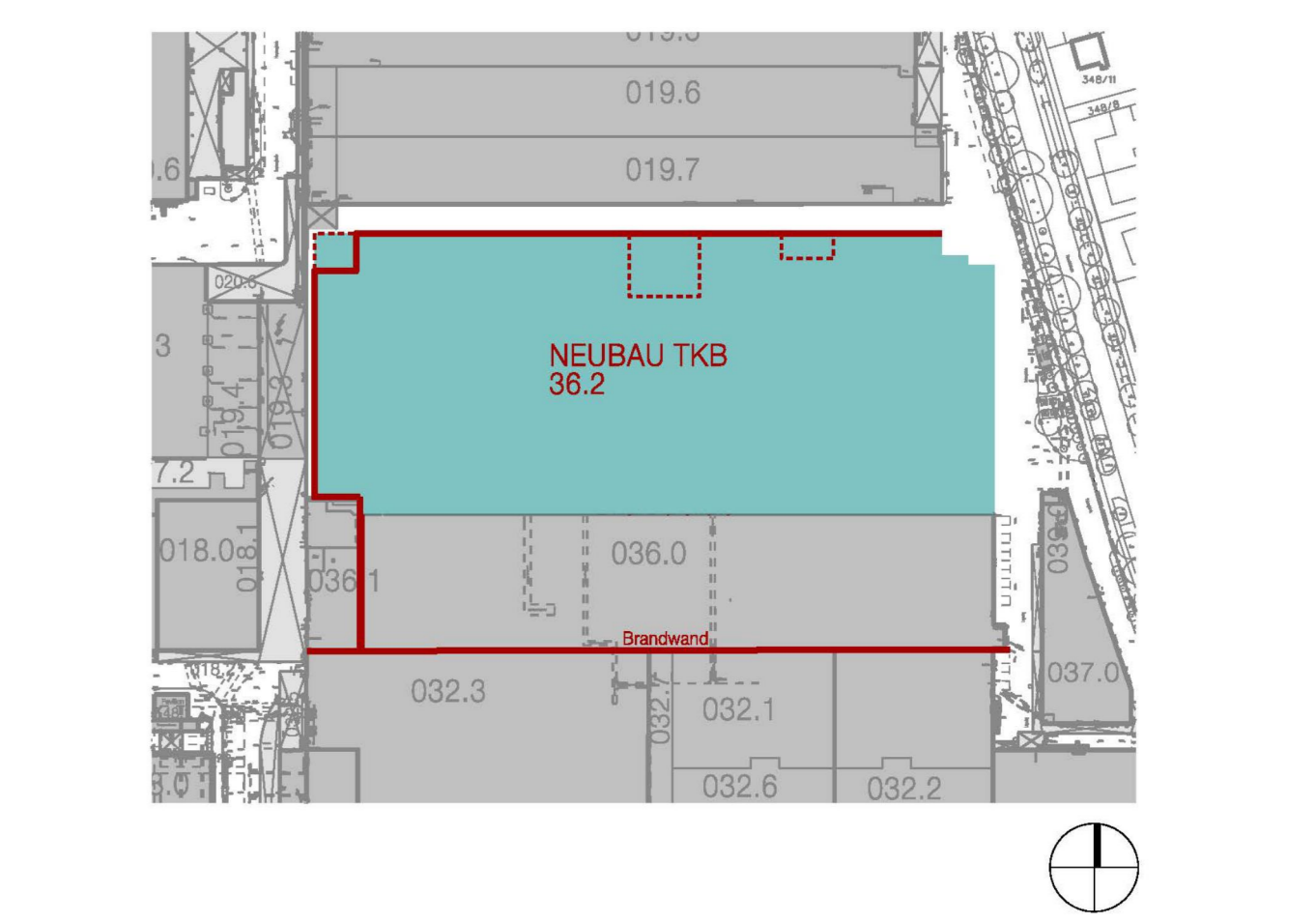
Schnitt C - C
M = 1/10



Schnitt D - D
M = 1/10



AA	24.08.2022	Hir	Detail ergänzt
Titel und Datum		Bewertung	
Planummer:	BAU_EIN_01110_DETAL_BAUP_XXXXXXX_TP04_BK_P050-Verbundstützen_AA	Planid:	AA
Titel:	Verbundstützen TP04	Status:	V
Thema:	Verbundstützen TP04	Projektnummer:	120084



KÖPPL INGENIEURE PLANUNG UND BERATUNG IM BAUWESEN GMBH
Steinbockstraße 1 • 83022 Rosenheim • Tel. 080312940-0
www.koeppl-ingenieure.de • mail@koeppl-ingenieure.de

Revisionsplan: **NEUBAU TKB Geb. 36.2 (TP04)**
Werk 01.10 München

Client: **BMW AG**
Abteilung: PA-2
Postanschrift: 80788 München
Telefon: 089 382 - 0

Positionenplan: **Verbundstützen TP04**

Planummer:	BAU_EIN_01110_DETAL_BAUP_XXXXXXX_TP04_BK_P050-Verbundstützen_AA	Planid:	AA	Status:	V
Titel:	Verbundstützen TP04	Projektnummer:	120084	Thema:	Verbundstützen TP04
Thema:	Verbundstützen TP04	Thema:	Verbundstützen TP04	Thema:	Verbundstützen TP04

H/B = 847 / 569 (1:30m) Allplan 2021