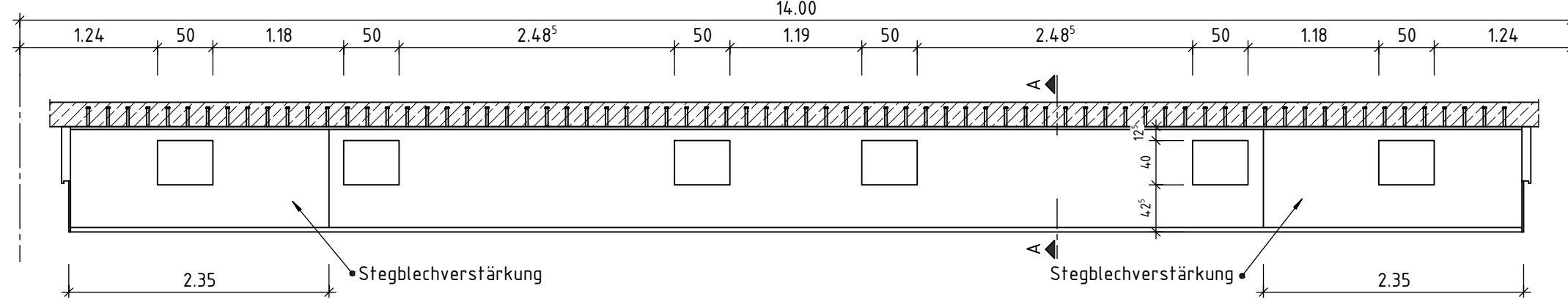
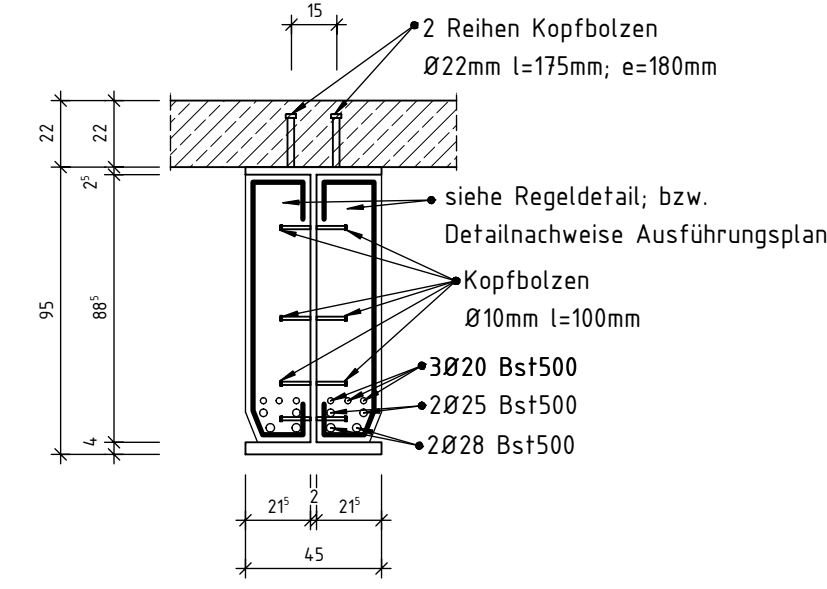


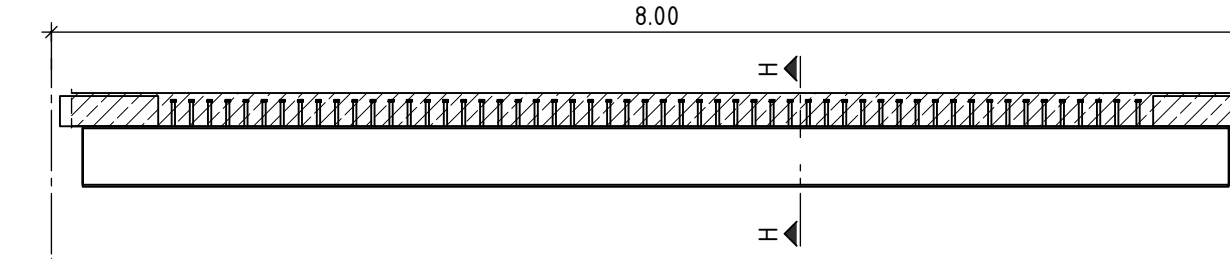
Verbundträger VHT251 +21,97m
M = 150



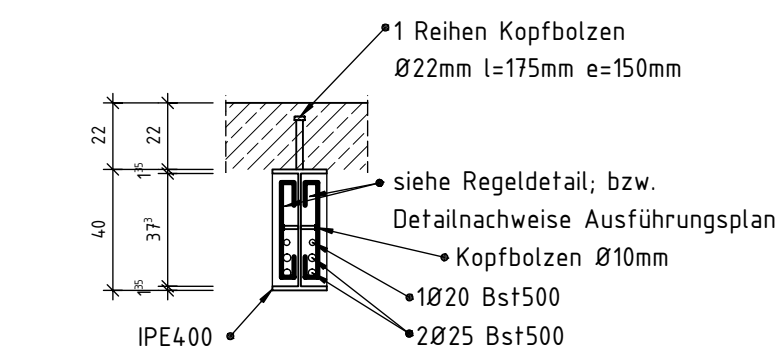
Schnitt A - A
M = 125



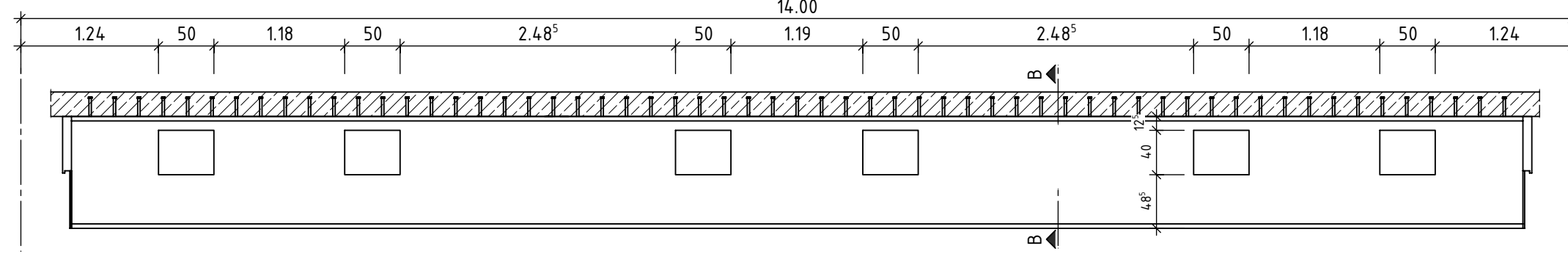
Verbundträger VNT251 +21,97m
M = 150



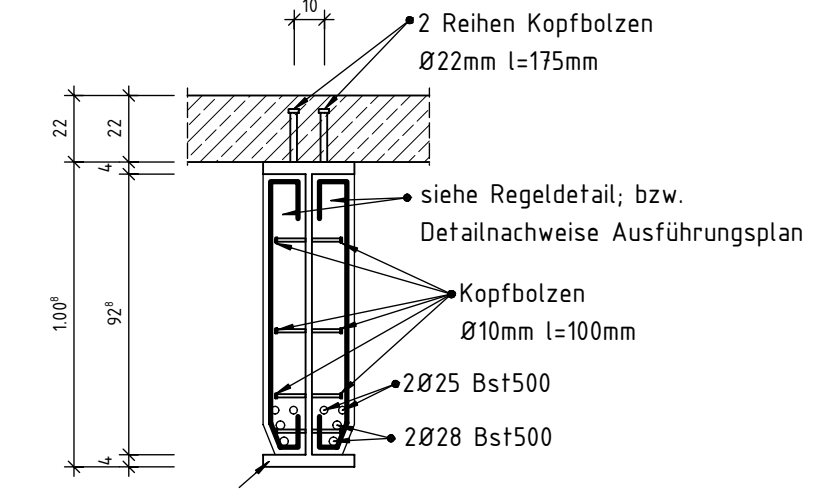
Schnitt H - H
M = 125



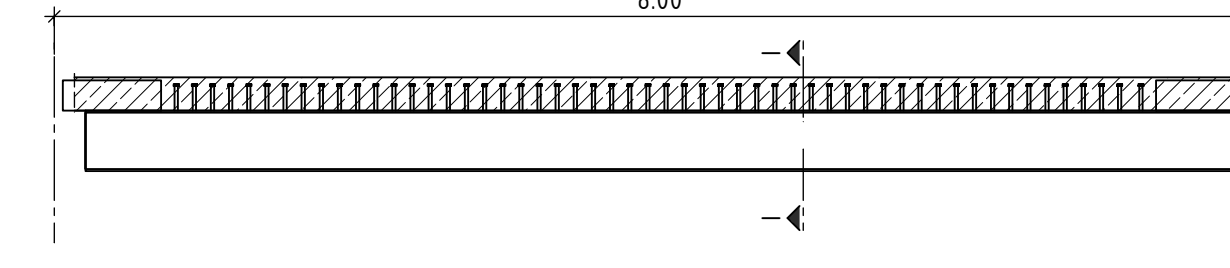
Verbundträger VHT151 +9,60m
M = 150



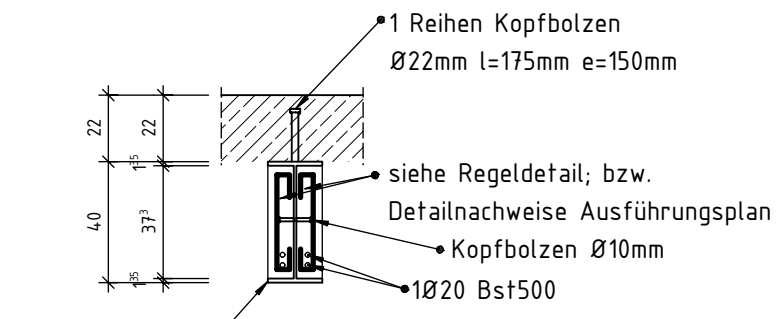
Schnitt B - B
M = 125



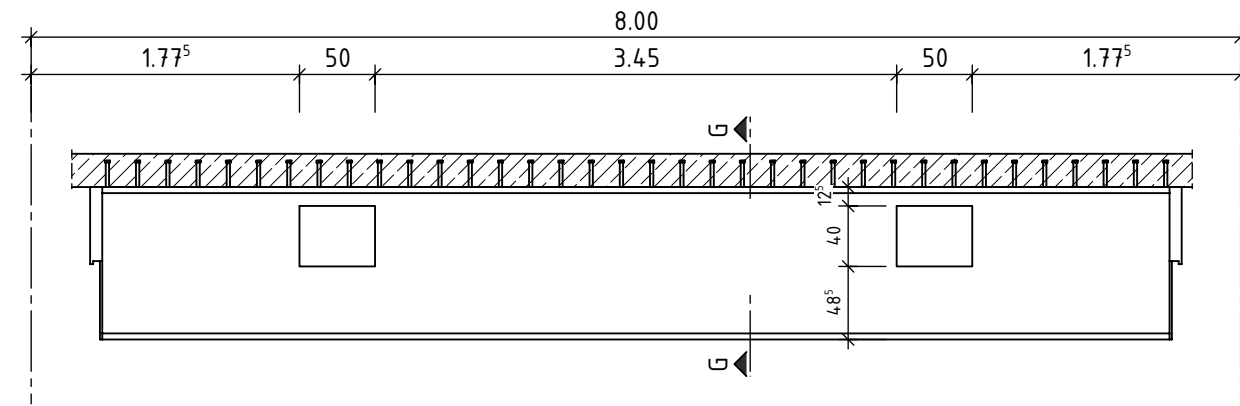
Verbundträger VNT151 +9,60m
M = 150



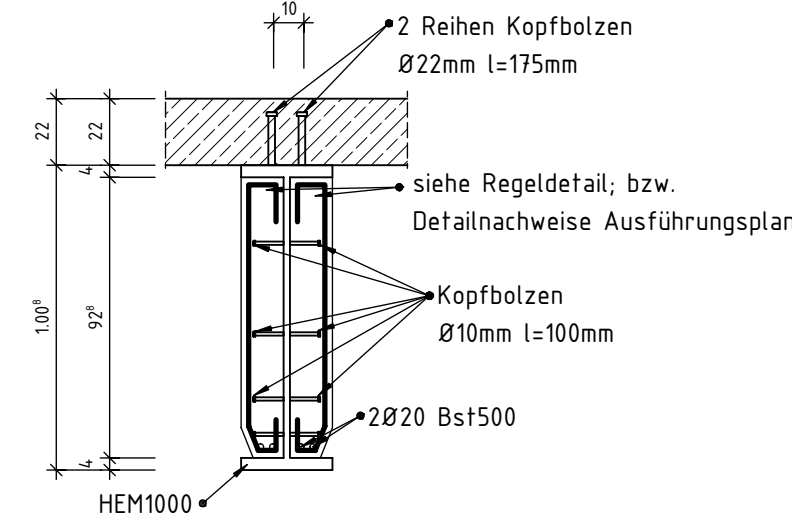
Schnitt I - I
M = 125



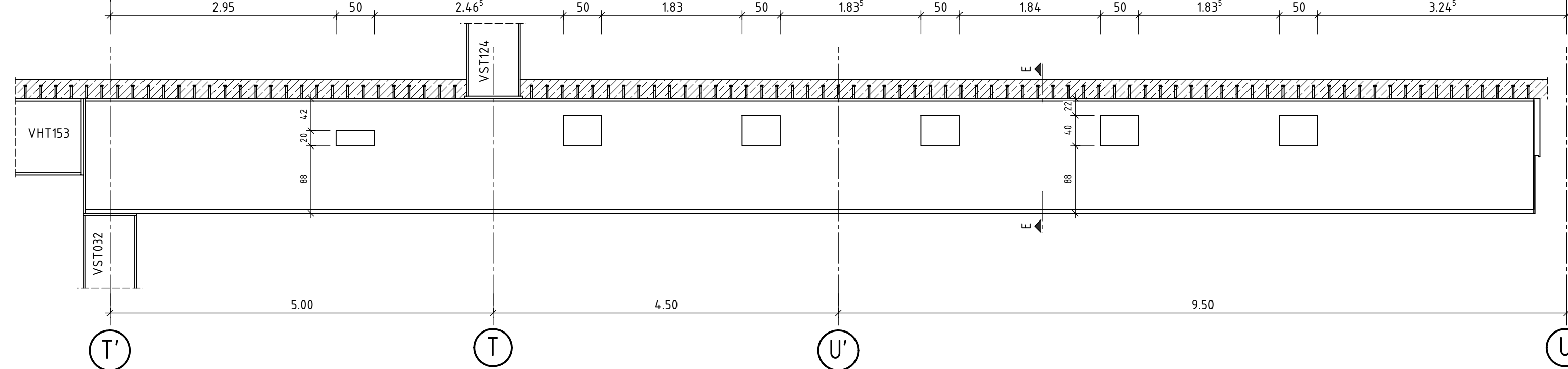
Verbundträger VHT141 +9,60m
M = 150



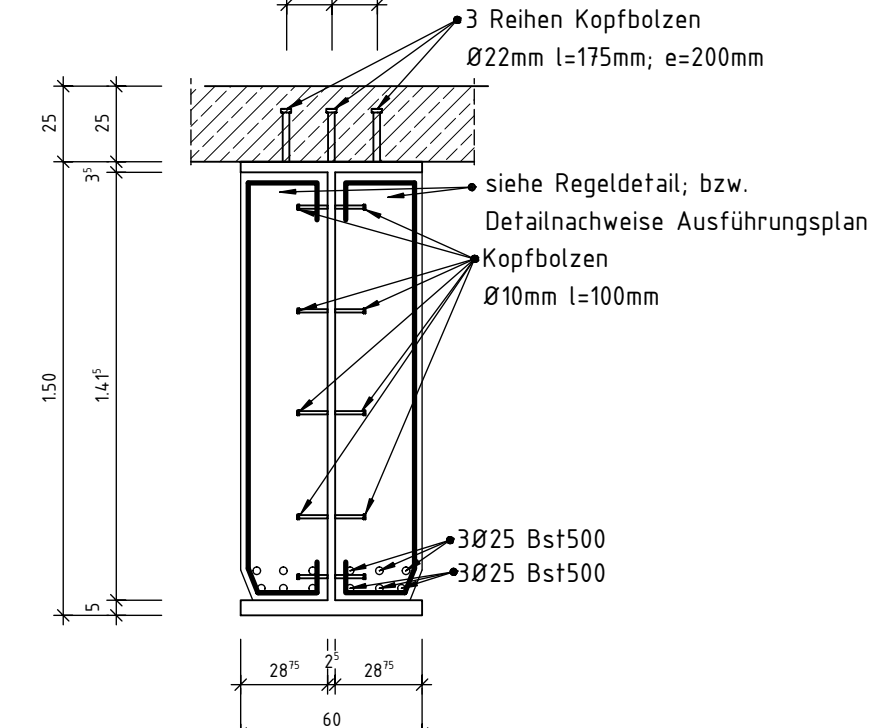
Schnitt G - G
M = 125



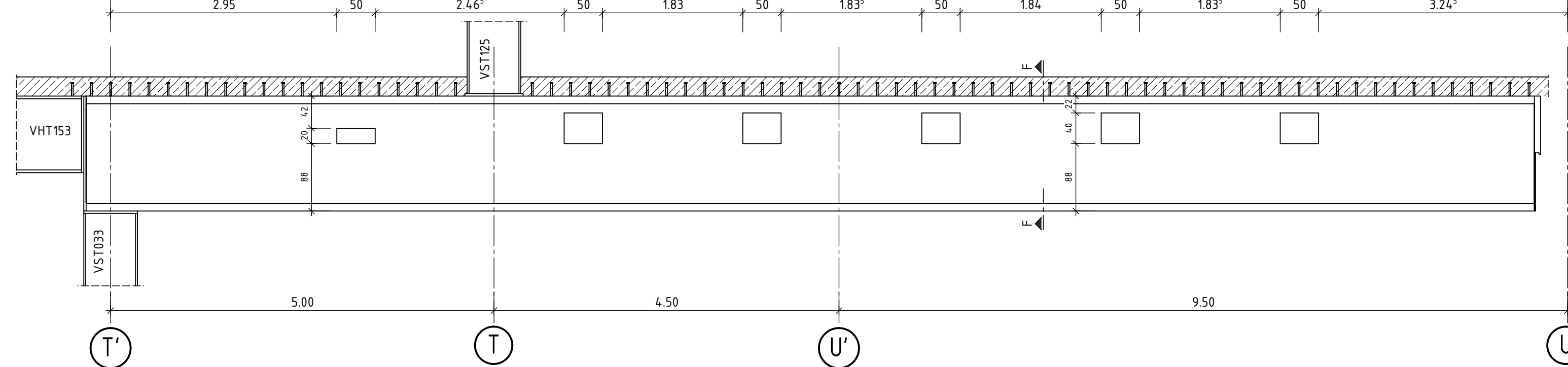
Verbundträger VHT131 +9,60m
M = 150



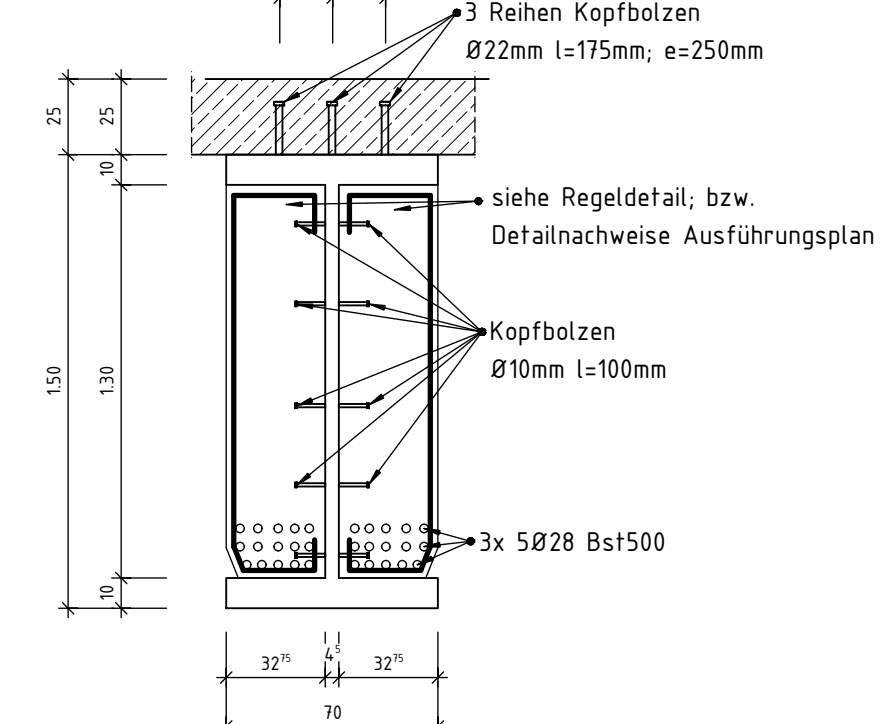
Schnitt E - E
M = 125



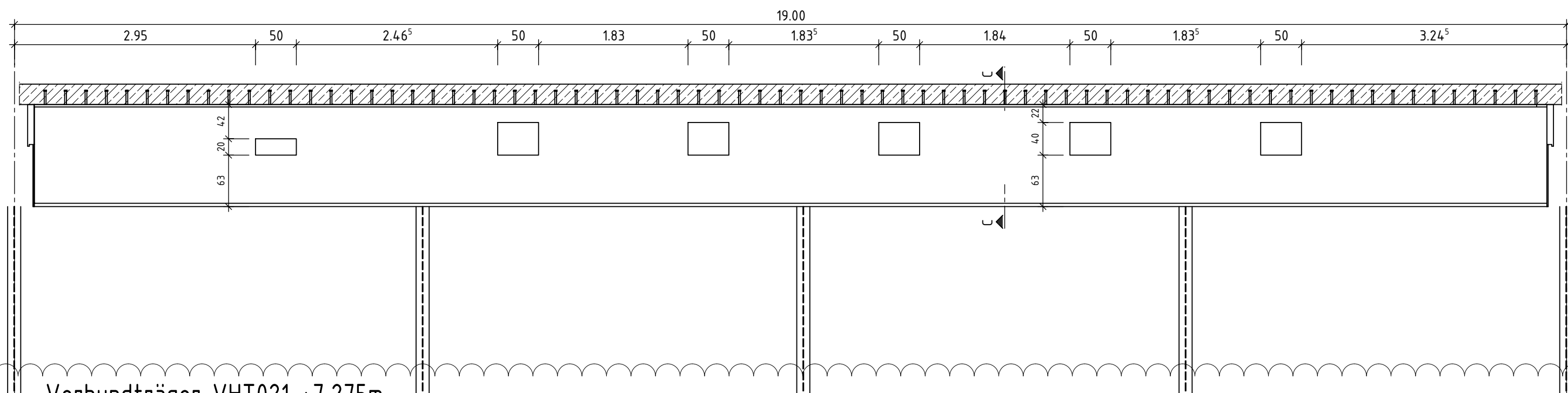
Verbundträger VHT132 +9,60m
M = 150



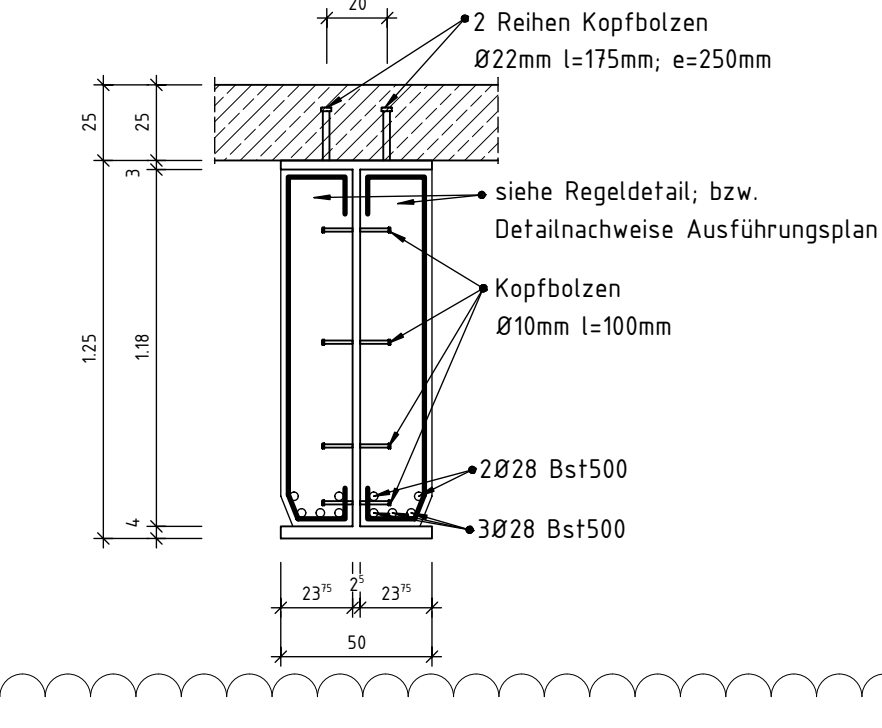
Schnitt F - F
M = 125



Verbundträger VHT121 +9,60m
M = 150



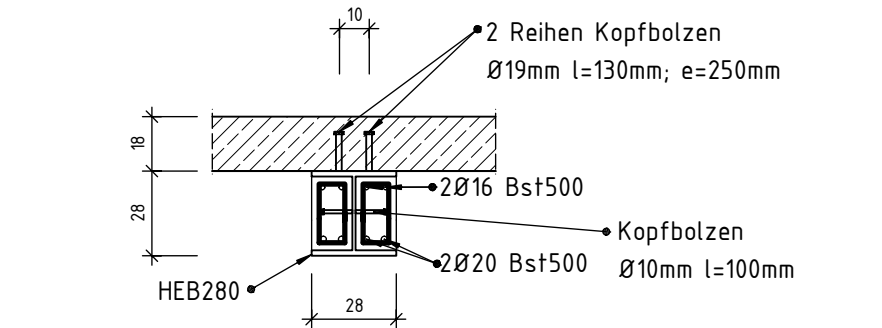
Schnitt C - C
M = 125



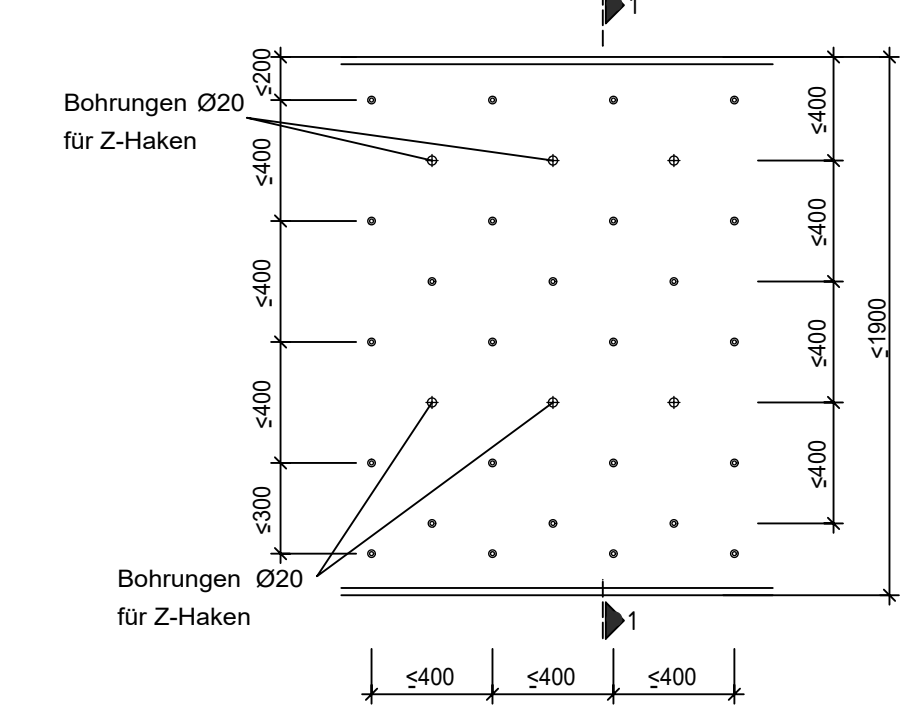
Verbundträger VHT021 +7,275m
M = 150



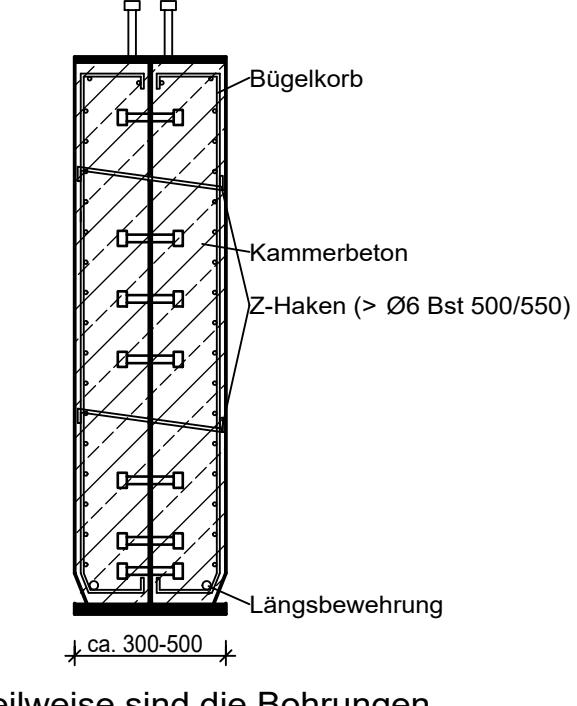
Schnitt D - D
M = 125



Regeldetail: Hauptträger
M = 125



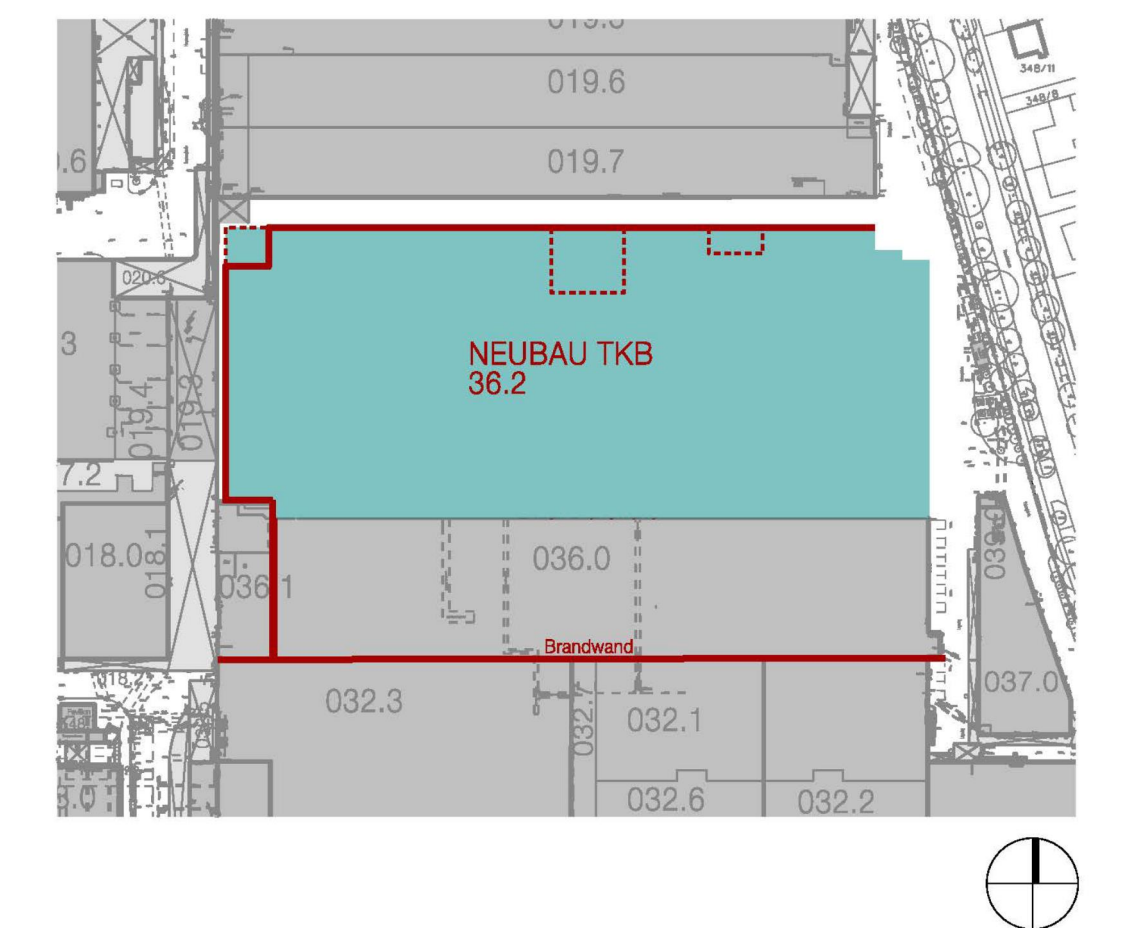
Schnitt 1 - 1
M = 125



Teilweise sind die Bohrungen durch Kopfbolzendübel ersetzt.

Es handelt sich hier nicht um einen Bewehrungsplan. Lediglich eine schematische Darstellung der Bewehrung.

AA	31.05.2022	Hirrl	VHT und VNT ergänzt	Planindex:	Status:
Index und Datum:	Bearbeiter:	Bezeichnung:		AA	V
Plannummer:	BAU_EIN_01110_DETAL_BAUP_XXXXXXX_TP04_IBK_P050-Verbundtrage_AA	Planindex:	AA	Status:	V
Planinhalt:	Verbundtrager TP04	Projektnummer:			120084



KÖPPL INGENIEURE
PLANUNG UND BERATUNG IM BAUWESEN GMBH
Steinböckstraße 1 - 83022 Rosenheim - Tel. 08031/2940-0
www.koeppl-ingenieure.de - mail@koeppl-ingenieure.de

Bauherr:
Neubau TKB Geb. 36.2 (TP04)
Werk 01.10 München

Bauherr:
BMW AG
Bau und Energie
Abteilung: PA-2
Postanschrift: 80788 München
Telefon: 089 / 352 - 0
Fax: 089 / 352 - 10
www.bmw.de

Planer:
Positionsplane

Planinhalt:
Verbundtrager TP04

Plannummer:	BAU_EIN_01110_DETAL_BAUP_XXXXXXX_TP04_IBK_P050-Verbundtrage_AA	Index:	AA	Status:	V
Erstellt:	Hirrl	Gepruft:	Moosner	Datum:	13.04.2022
Projektor:	Moosner	Plangröße:	841x1189	Skala:	1:50 / 25
H/5 =	841 / 1189 [100mm ²]	Projektdatei:		Projektnummer:	120084